



Volkswagen

Nya Touareg.

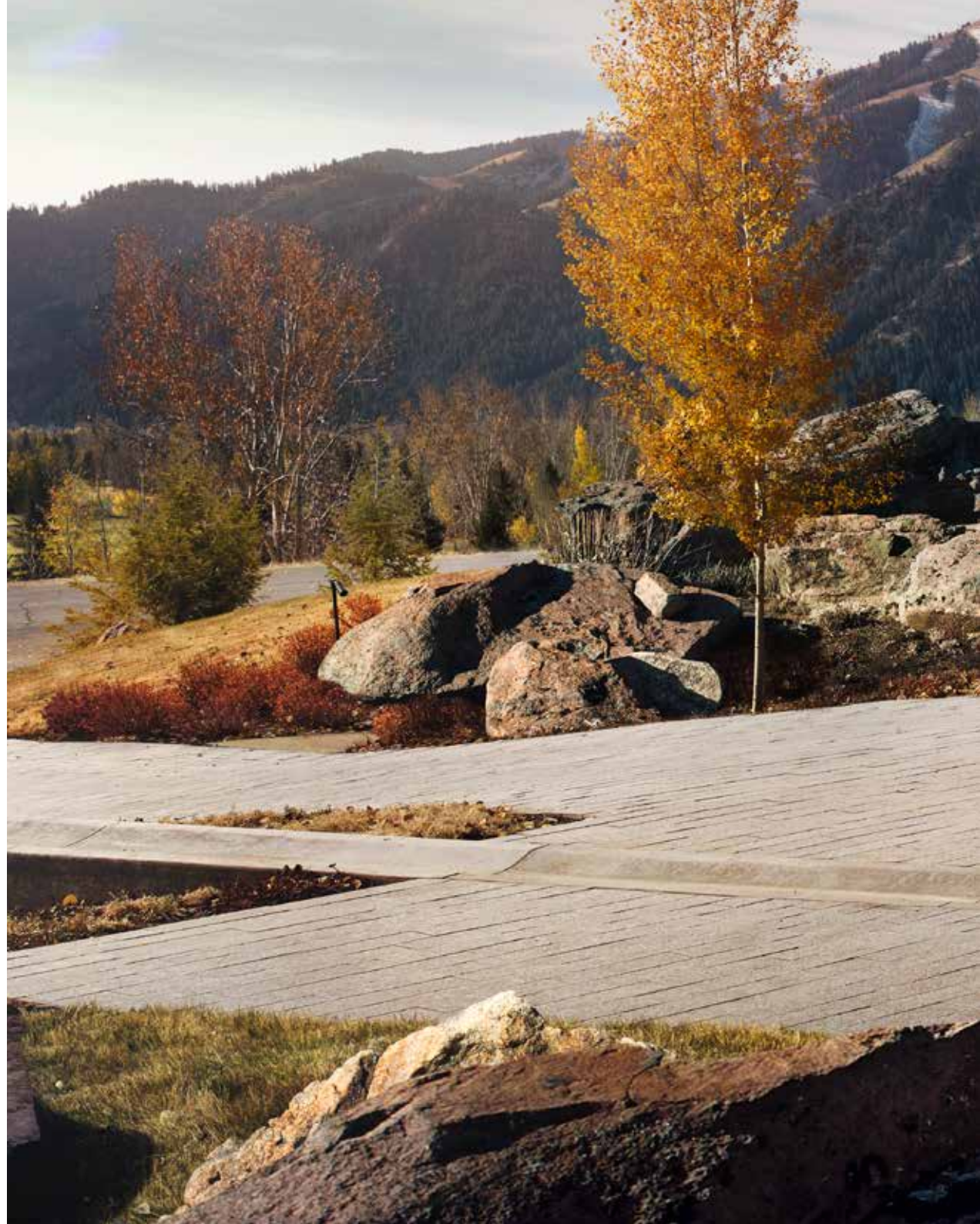


En helt ny Touareg.

Sällan har beskrivningen "en helt ny" varit så träffande. Innanför det nydesig-nade skalet är allt nytt i nya Touareg. Det gäller inte minst en hel mängd egenskaper som gör körningen enklare, säkrare och mer underhållande.

Nya Touareg kan till exempel se i mörkret och lysa upp vilda djur på och vid vägen. Den kan se runt hörn. Den kan styra med alla fyra hjulen. Den har en extremt hög skärmfaktor i den digitala förarplatsen Innovision Cockpit. Den kan massera din rygg på åtta olika sätt. Bara för att nämna en del av allt det som ibland är tillval, men överraskande ofta är standard i Touareg.

Välkommen att upptäcka mer.





Nya Touareg

Touareg erbjuds med två V6 motorer; en diesel V6 TDI-motor på 286 hk och 600 Nm, och en bensindriven V6:a på 340 hk och 450 Nm. Det planeras även för en dieseldriven, turboladdad 4,0 liters V8:a på 421 hk och 900 Nm.

Lanseringstidpunkt för denna motor är ännu inte fastställd.

UTRUSTAD MED BLAND ANNAT

- Adaptiv farthållare (ACC)
- Car-Net Security & Service och Guide & Inform
- Cross Traffic Assist
- Front Assist och City Emergency Brake inkl. Pedestrian Protection
- Innovision Cockpit med Discover Premium navigationsystem
- Keyless Access, nyckelfritt låssystem
- Lane Assist, Emergency Assist & Traffic Jam Assist
- LED-strålkastare för halv- och helljus, med varselljus
- Lättmetallfälgar 18 tum Cascade
- Parkeringsensorer fram och bak
- Pre-Crash 360°, proaktivt passagerarskyddssystem
- Side Assist inkl. Rear Traffic Alert
- Sign Assist
- Traffic Jam Assist (autonom kökörning upp till 60 km/h)





Infotainment

Alltid uppkopplad.

Här får du underhållning precis som du vill ha den – med kraftfullt surround-sound, om du vill. Och du kan styra flera funktioner med bara en handrörelse.

S Standard
T Mot tilläggskostnad



INNOVISION COCKPIT | S

Den digitala instrumenttavlan Digital Cockpit och den 15 tums stora infotainmentsystemet Discover Premium bildar tillsammans Innovision Cockpit. Ett system nästintill helt utan konventionella knappar. En helt ny set-up för föraren, med en vinklad, överskådlig skärm. Du kan sköta funktioner, infotainment och navigation med touch, röst eller gester.

DISCOVER PREMIUM | S

Discover Premium navigationssystem med den stora 15 tums touchskärmen och alla dess möjligheter är standard, som tillsammans med Digital Cockpit ger dig den stora displayen, som är vinklad mot föraren, med ett nytt intuitivt sätt att hantera och anpassa funktioner efter eget tycke – förarplatsen är digitaliserad.

DIGITAL COCKPIT | S

Som Digital Cockpit antyder är mätartavlan helt digital. Du ser inte bara hastighet, varvtal och bränslenivå – du kan ställa in vilken information du vill ha, och hur du vill ha den. Den stora displayen och de innovativa funktionerna ger dig mer klarhet än någonsin förr.



HEAD-UP DISPLAY | T

Ögonen på vägen hela tiden, och ändå koll på viktig information. Tillvalet Head-up Display visar hastighet, vägvisning från navigationssystemet och andra viktiga fakta direkt på vindrutans framför dig, så att du inte behöver släppa blicken från vägen.



CAR-NET SECURITY & SERVICE OCH GUIDE & INFORM | S

Med Car-Net Security & Service och Guide & Inform är din bil alltid uppkopplad. Om en nödsituation skulle uppstå ringer bilen automatiskt efter hjälp. Dessutom kan du fjärrstyra parkeringsvärmaren, se var bilen befinner sig, boka service, få uppdaterad information till navigationssystemet, och mycket mer.



APP-CONNECT | S

Tack vare App-Connect kan du koppla ihop din smartphone med infotainmentsystemet i Touareg, och använda en rad av telefonens appar medan du kör. Och Volkswagen Media Control låter passagerarna välja radio- eller annan mediakanal från sina mobiler eller surfplattor.



DYNAUDIO CONFIDENCE | T

Välkommen till en ny ljudvärld, från djupaste bas till högsta diskant. Du kan välja Touareg med ett otroligt 7.1 Dolby Surround-sound ljudsystem från DYNAUDIO, som ger dig en enastående ljudupplevelse via 14 högtalare matchade precis till bilens akustik. Totaleffekten är 730W.



BLUETOOTH HANDSFREE BUSINESS MED INDUKTIV LADDNING | S

Säg hejdå till sladdtrassel i bilen. Telefonsystemet Business ger dig utmärkt samtalskvalitet via den induktiva uppkopplingen till bilens takantenn och möjligheten att ladda din smartphone sladdlöst.

Assistanssystem

Följeslagare på vägen.

Touareg är en trogen följeslagare på vägen, särskilt som den har en mängd system som assisterar dig i körningen – några av dem för första gången i en Volkswagen.

S Standard
T Mot tilläggskostnad



NIGHT VISION | T

Du har säkert sett system för mörkerseende i otaliga action-filmer. Nu finns det ett i din bil. Värmekameran från tillvalet Night Vision skapar en värmebild av omgivningarna och visar den direkt på den digitala instrumenttavlan. Du kan tydligt se både människor och djur. Systemet kan även varna dig, både visuellt och aukustiskt.



CROSS TRAFFIC ASSIST | S

Korsningar och utfarter med skymd sikt kan vara farliga. Med Cross Traffic Assist som "kan se runt hörn" kan du slappna av, bilen bromsar nämligen automatiskt om du mot förmodan har missat en bil och att det föreligger en risk för kollision.



TRAFFIC JAM ASSIST | S

Traffic Jam Assist hjälper dig med avstånd, hastighet och filhållning i köer. Du kan slappna av i start-stop trafik, och den hjälper dig även att undvika olyckor.



ADAPTIV FARTHÅLLARE (ACC) | S

Du bestämmer hastigheten och sedan håller bilen den samtidigt som den automatiskt håller avståndet till bilen framför.



PARK ASSIST & BACKKAMERA REAR ASSIST | T

Park Assist manövrerar elegant in bilen i parkeringsrutan. Du sköter bara gas och broms, medan systemet styr in bilen på plats.



FRONT ASSIST OCH CITY EMERGENCY BRAKE INKL. PEDESTRIAN PROTECTION | S

Säkerhetssystemen Front Assist och City Emergency Brake varnar och bromsar automatiskt för hinder.



PRE-CRASH 360°, PROAKTIVT PASSAGERARSKYDDSSYSTEM | S

PreCrash 360° skyddar dig och dina passagerare. Om systemet upptäcker en risk för kollision, förbereder det automatiskt bilen – säkerhetsbältena spänns, stolarnas ryggstöd vinklas till upprätt position, fönstren och panoramasoltaket stängs.



SIGN ASSIST | S

Vägmärkes assistenten visar aktuella hastighetsvägmärken i bilens infotainmentsystem. Systemet arbetar både med en kamera som fysiskt läser av vägs skyltar. Skulle en hastighets skylt vara ottydlig eller t.ex. snötäckt så används navigationsdata för att visa rätt rådande hastighet.



LANE ASSIST | S

Monotona vägsträckor och smala landsvägar kan sätta din koncentration på prov. Filhållningsassistenten Lane Assist känner av och styr tillbaka bilen om du oavsiktligt är på väg att köra över en körfältsmarkering. Om systemet registrerar att föraren under en längre tid inte har gjort några aktiva riktningsskorrigeringar med ratten, ges en visuell och akustisk varning i instrumentgruppen där föraren uppmanas att ta över.



EMERGENCY ASSIST | S

Om systemet märker att föraren inte längre styr bilen, larmar systemet – med hjälp av ljudsignal, ljussignal och med ryck i bromsarna – för att få föraren att börja styra igen. Om föraren inte reagerar på signalerna, håller Lane Assist kvar bilen i körfältet, sätter på varningsblinkern och sänker hastigheten och stannar bilen helt.



SIDE ASSIST INKL. REAR TRAFFIC ALERT | S

Side Assist betyder döda vinkel varnare. Precis som betydelsen så varnar systemet dig om det befinner sig ett fordon i döda vinkeln via en lampa. Lampan sitter snyggt integrerad i sidospegelfoten både på höger och vänster sida. Rear Traffic Alert känner av och varnar dig för korsande trafik bakom bilen. t.ex. när du ska backa ut ur en parkeringsficka. Om det behövs så bromsas bilen helt till stillastående.

Lackfärger

Personlighet.

Nya Touareg erbjuds i eleganta metallic-lacker som Antimonial Silver, Aquamarine, Juniper Green, Malbec Red, Reef Blue, Sand Gold, Silizium Gray, eller Tamarind Brown. Du kan även välja mellan de gnistrande pärleffektlackerna Moonlight Blue, Deep Black och Oryx White eller standardfärgerna Black och Pure White

Observera att de tryckta färgerna i den här katalogen skiljer sig från hur de ser ut i verkligheten. Välkommen in till din närmaste återförsäljare och upplev dem på riktigt.

S Standard
T Mot tilläggskostnad

1) Kan ej kombineras med R-Line

PURE WHITE | S
SOLID LACK



BLACK | S¹⁾
SOLID LACK



ANTIMONIAL SILVER | T
METALLICLACK



AQUAMARINE | T¹⁾
METALLICLACK



JUNIPER GREEN METALLIC | T¹⁾
METALLICLACK



MALBEC RED | T¹⁾
METALLICLACK



REEF BLUE | T¹⁾
METALLICLACK



SAND GOLD | T¹⁾
METALLICLACK



SILIZIUM GRAY | T
METALLICLACK



TAMARIND BROWN | T
METALLICLACK



MOONLIGHT BLUE | T
PÄRLEFFEKTLACK



DEEP BLACK | T
PÄRLEFFEKTLACK



ORYX WHITE | T
PÄRLEFFEKTLACK



Dekorpaneler och klädselar

Komfortabelt.

Ge din bil ett personligt utseende med känsla och attityd. Klädselarna i nya Touareg är noggrant sydda och tillverkade av högsta kvalitet. De gör att de klarar många bekväma mil tillsammans med dig och dina passagerare.

S Standard
T Mot tilläggskostnad

1) Endast till R-Line

2) För att få denna dekorpanel behöver du lägga till Designpaket Modern Nature


DEKORPANEL CORTINA SILVER MATTE | S




DEKORPANEL, ALUMINIUM | T



DEKORPANEL, SILVER WAVE ALUMINIUM | T¹⁾

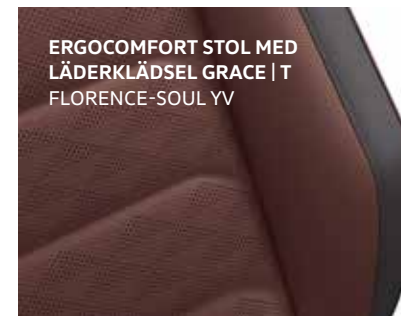


DEKORPANEL, OLIVE ASH | T²⁾



DEKORPANEL WALNUT | T





Fälgar

Uttrycksfull design.

Lättmetallfälgarna är inte bara designade för att vara vackra att se på, utan också för balans, kraft och kontroll.

S Standard
T Mot tilläggskostnad

1) Kräver att du lägger till Adaptiv luftfjädring.

Observera att utbudet kan variera mellan de olika utrustningsnivåerna. Kontakta din återförsäljare för mer information.

CASCADE 18" | S



CONCORDIA 18" | T



CORDOVA 18" | T



SEBRING 19" | T



ESPERANCE 19" | T



TIRANO 19" | T



OSORNO 19" | T



SUZUKA 21" | T¹⁾



BRAGA 20" | T



BRAGA BLACK 20" | T



MONTERO 20" | T



SUZUKA BLACK 21" | T¹⁾



NEVADA 20" | T



Utrustningspaket

Prisvärda lösningar.

Våra utrustningspaket är utformade för att göra det enkelt för dig att få din nya Touareg med den utrustning som passar dig och ditt liv.

S Standard
T Mot tilläggskostnad

1) Endast i kombination med Vienna läderklädsel.



DRAGPAKET EASY PARK | T

- Backkamera Rear Assist
- Elektriskt utfällbar/infällbar dragkrok
- Förbandsväska
- Lastrumsmatta
- Park Assist
- Reflexväst
- Trailer Assist som hjälper till vid backning av släpvagn



EXECUTIVEPAKET | T

- Elmanövrerad bagagelucka med Easy Open och Easy Close funktion
- Eluppvärmd multifunktionsratt
- I.Q. Light LED-Matrix strålkastare & LED-bakljus High
- Läderklädsel Vienna



INNOVATIONSPAKET | T

- Adaptiv luftfjädring
- Adaptiv chassireglering DCC inkl. körprofilsval
- Ambientebelysning
- Dynaudio Sound System
- Head-up display Plus
- Night Vision mörkerkörningsassistent



DESIGNPAKET MODERN NATURE | T¹

- Ambiencebelysning, enfärgad
- Avgasutblås "Design"
- Dekorpanel, Olive Ash
- Ilastningskydd i rostfritt stål
- Instegslistor i metall
- Kromad sidolist, och list runt sidorutor, samt extra krom i fronten
- Lättmetallfälgar 18 tum Cordova
- Stötfångare "Design"



DESIGNPAKET MODERN SPORT | T¹

- Ambiencebelysning, enfärgad
- Avgasutblås "Design"
- Dekorpanel, Aluminum
- Ilastningskydd i rostfritt stål
- Instegslistor i metall
- Kromad sidolist, och list runt sidorutor, samt extra krom i fronten
- Lättmetallfälgar 18 tum Cordova
- Stötfångare "Design"

Utrustningspaket

R-Line.

För en mer sportig och dynamisk känsla kan du utrusta din nya Touareg med R-Line exteriör eller R-Line exteriör och interiörpaket.

S Standard
T Mot tilläggskostnad



R-LINE EXTERIÖR | T

- Designpaket Modern Nature eller Modern Sport (se separat innehåll)
- Läderklädsel Vienna
- Lättmetallfälgar 20 tum Nevada
- R-Line exteriör



R-LINE EXTERIÖR & INTERIÖR | T

- Ambientebelysning, enfärgad
- Dekorpanel, Aluminum R-Line
- Eluppvärmd multifunktionsratt i R-Line design
- Ilastningskydd i rostfritt stål
- Instegslistor i metall (R-Line)
- Läderklädsel Vienna
- Lättmetallfälgar 20 tum Nevada
- Mittkonsol i svart höglans
- Mörktonade rutor, från B-stolpen och bakåt
- Pedaler och fotstöd i borstat rostfritt stål
- R-Line exteriör
- Svart innertak



R-LINE BLACK STYLE DESIGNPAKET | T

Svart är det nya svarta. Om du väljer detta tillval får du svartlackerad kylargrill, svartmålade backspegelkåpor och svartlackerade fönsterlister.

Nya Touareg		V6 TSI 340	V6 TDI 286
Motorer		Direktinsprutad och turboladdad V6 bensinmotor	Direktinsprutad och turboladdad V6 dieselmotor
Drivlina			
Väckellåda	man/aut	8 vxl Tiptronic	8 vxl Tiptronic
Motor			
Vridmoment Nm vid r/min		450/1 340–5 300	600/2 250–3 250
Effekt kW (hk)		250 (340)	210 (286)
Toppfart km/h	man/aut	250	235
Acceleration 0–100 km/h	man/aut	5,9	6,1
Styrsystem			
Vändcirkel, m		12,190	12,190
		Servostyrning elektromekanisk, Servotronic	Servostyrning elektromekanisk, Servotronic
Mått/vikter			
Tjänstevikt ¹⁾ (kg)	man/aut	2 020	2 070
Totalvikt (kg)	man/aut	2 790	2 850
Max Taklast (kg)		75	75
Maximalt tillåten släpvagnsvikt (kg)		3 500	3 500
Max släpvagnsvikt på B-körkort (kg)			
Längd (mm)		4 878	4 878
Bredd inklusive ytterspeglar (mm)		2 193	2 193
Bredd exklusive ytterspeglar (mm)		1 984	1 984
Höjd (mm)		1 717	1 717
Bagageutrymme			
Bredd mellan hjulhusen		1 081	1 081
Längd uppfällt/nedfällt säte (mm)		1 910	1 910
Volym uppfällt/nedfällt baksäte (mm)		810/1 800	810/1 800
Miljö- och bränsledeklaration			
Miljöklass ²⁾		Euro 6 AG	Euro 6 AG
CO ₂ -utsläpp (g/km) (WLTP)*	man/aut	242	209
CO ₂ -utsläpp (g/km) (NEDC korr)*	man/aut	203	173
Bränsletyp		Blyfri 95 oktan	Diesel
Blandad körning (l/100 km) (WLTP)*	man/aut	10,7	8,0
Blandad körning (l/100 km) (NEDC korr)*	man/aut	8,9	6,6
Övriga tekniska data			
Fordonsskatt/år, år 1–3 (år 4–)	man/aut	10 170 (4 313)	10 791 (2 384)

Återvinning

Minst 95 % används till återvinning och återanvändning. I enlighet med förordningen om producentansvar för bilar, SFS 1997:788, erbjuds Volkswagens bilägare att kostnadsfritt lämna in sina uttjänta bilar för återvinning. För mer information om auktoriserade mottagningsstationer vänligen gå in på www.bilsweden.se.

Miljöcertifiering

Importören, Volkswagen Group Sverige AB, är certifierade enligt ISO14001. I stort sett alla produktionsanläggningar är certifierade enligt ISO14001 eller EMAS.

Tilläggsinformation till tabellen

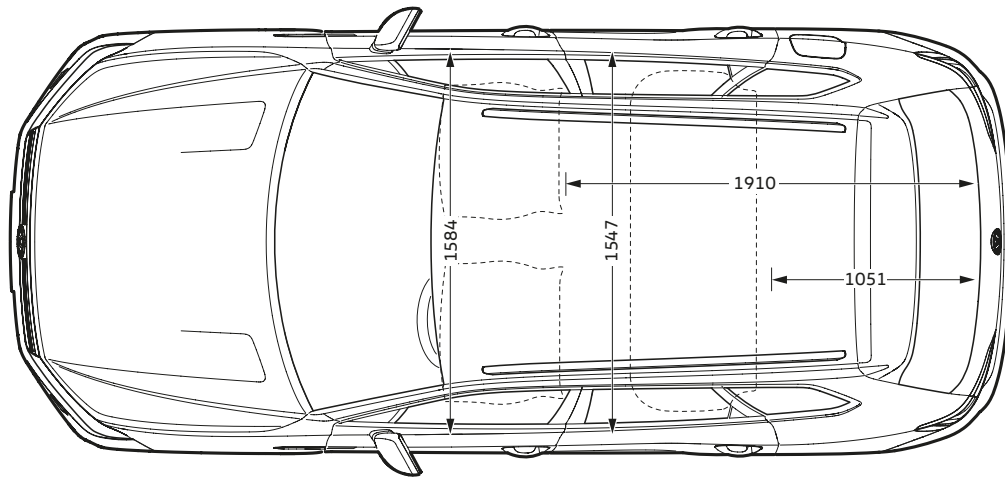
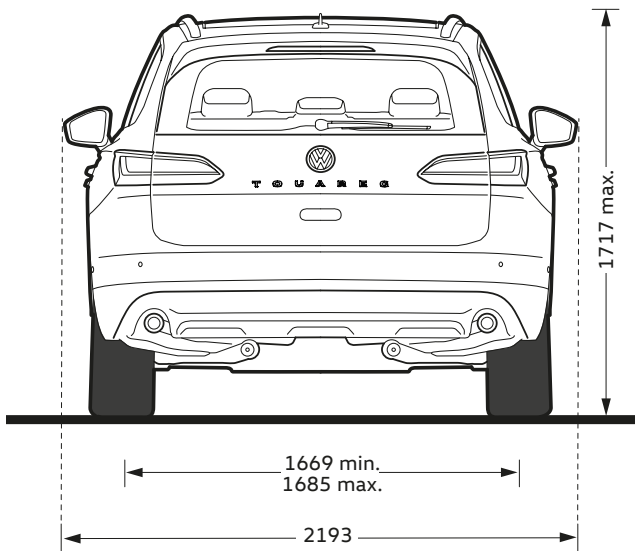
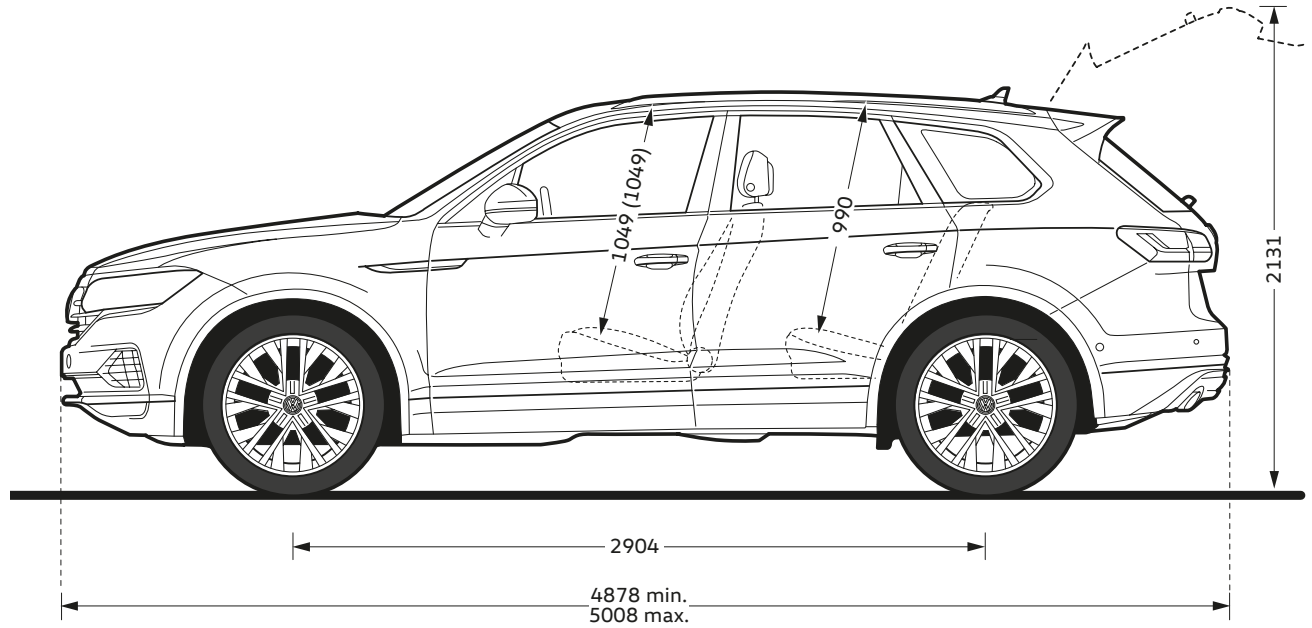
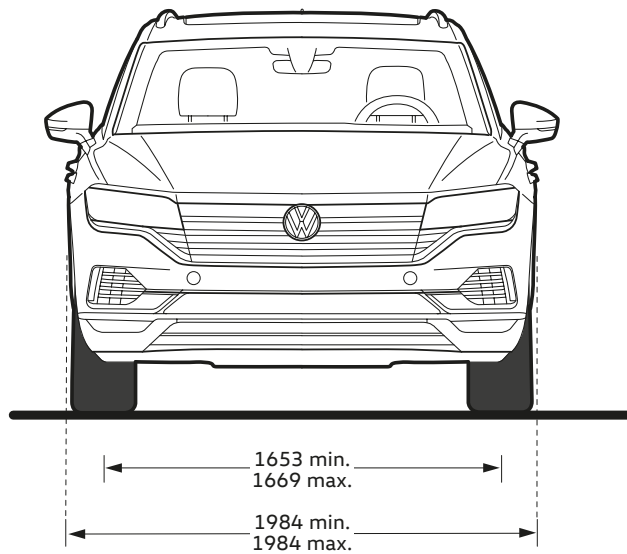
(markerat som fotnoter i tabellen)

- 1) Preliminära värden. Tillverkaren bestämmer tjänstevikten individuellt beroende på bilens utrustningsnivå. Lastförmågan är skillnaden mellan den angivna totalvikten och tjänstevikten. Om tjänstevikten höjs minskas lastförmågan.
- 2) Den europeiska avgasnormen Euro 6 innebär en skärpning av kraven jämfört med miljöklasserna Euro 5, 2005 och 2005 PM.

*) Bränsledeklaration och utsläppsvärden är uppmätta i enlighet med gällande lagstiftning och gäller bil i grundversion. De anges vid blandad körning liter/100 km dels enligt WLTP och dels enligt NEDC korr. Alla nya bilar registrerade efter den 1 september 2018 måste vara typgodkända enligt den nya Worldwide Harmonized Light Vehicle Test Procedure (WLTP), en testmetod som baseras på en mer realistisk körcykel och syftar till att ge förbruknings- och utsläppsvärden som är mer verklighetsnära jämfört med den tidigare NEDC-mätmetoden (New European Driving Cycle). Under en övergångsperiod kan både de tidigare s.k NEDC-värdena och de nya WLTP-värdena för Volkswagen personbilers modeller komma att redovisas, detta beroende på att den årliga fordonsskatten i Sverige enligt regeringsbeslut kommer baseras på CO₂-utsläpp enligt NEDC t.om 31 december 2019.

NEDC korr-värdet för alla modeller är ett beräknat värde grundat på resultatet av WLTP-körcykeln och kan därför skilja sig från NEDC-värdet hos tidigare årsmodeller som grundades på NEDC-testcykeln. Anledningen är att förutsättningarna för WLTP-testcykeln är något annorlunda. Utrustning utöver angiven standardutrustning som påverkar rullomkrets, rullmotstånd, vikt och aerodynamik kan inverka på bränsleförbrukning och avgasemissioner. Förutom bränslereffektiviteten har körsättet och andra icke-tekniska faktorer betydelse för den faktiska bränsleförbrukningen och mängden koldioxidutsläpp. Koldioxid är en av de växthusgaser som bidrar mest till växthuseffekten. Information om bränsleförbrukning och koldioxidutsläpp med uppgift om alla nya personbilsmodeller kan hämtas från webbplatsen www.bilsv.se. Webbplatsen är reklamfri och oberoende och olika bilmodeller kan jämföras avseende ekonomi, miljö, säkerhet och teknik. Mer detaljerade uppgifter om bränsleförbrukning och utsläpp finns hos Bilregistret. För att se hur fordonsskatten beräknas, gå in på www.transportstyrelsen.se (klicka på "Vägtrafik", "Fordon", "Fordonsskatt", "Skattens storlek" i nämnd ordning).

– Ännu ej fastställt.



Tillbehör

Vad behöver du mer?

För att bilen ska fungera perfekt i ditt liv kanske du behöver ett smart ställ för att transportera cykeln på taket. Eller en säker barnstol. Eller en extra läslampa. Eller ...

Volkswagen Original Tillbehör är ett brett sortiment omsorgsfullt framtagna och noga utprovade tillbehör för din bil. Det du ser här är bara ett litet urval. Hos din återförsäljare finns mycket mer, och du kan även utforska sortimentet i tillbehörskatalogen på volkswagentillbehor.se



01 Volkswagen Original lastrumsmatta

Denna lätta och flexibla insats är perfekt måttanpassad och ger ett betryggande skydd mot väta och smuts.

Art.nr: 760061161

02 Lättmetallfälg Merano 18"

Merano är en 18" 10-ekrad lättmetallfälg i briljant silver. Fälgerna är speciellt framtagna för att klara vinterförhållanden och har testats enligt Volkswagens specifikationer för att klara de krav som ställs och för att passa din Touareg, maximal säkerhet och funktion garanteras.

Art.nr: 760-071-498- -828





03 Volkswagen Original lasthållare

Bra rustad för resan med Volkswagen Original lasthållare. Den City Crash testade lasthållaren är basen för t.ex. skid / snowboardhållare, kajakhållare, cykelhållare eller takbox. Inklusive låsanordning som skyddar dom från stöld.

Art.nr: 760071151

04 Volkswagen Original transparent skyddsfolie för lastkant

Den måttanpassade, genomskinliga skyddsfolien för lastkanten skyddar på ett tryggt sätt stötfångaren från repor när man lastar i och ur bagageutrymmet. Folien appliceras snabbt och enkelt. **Art.nr:** 760061197



05 Volkswagen Original cykelhållare

Stabil cykelhållare med nya diagonalmonterade snabbspänner. Medföljande lås som kan låsa cykeln i cykelhållaren som i sin tur kan låsas på lasthållarna. Skena tillverkad i aluminium vilket gör cykelhållaren mycket lätt. Levereras med monteringsdetaljer för montering i T-spår. Med det unika City Crash Plus-testet uppfyller cykelhållaren Volkswagen högsta standard.

Art.nr: 000071128F

06 Volkswagen Original Kromlist för bakluckan

Den snygga listen i högglanspolerad kromoptik gör din bil ännu elegantare samtidigt som den skyddar bagageluckans nederkant. **Art.nr:** 760071360



07 BeSafe iZi Flex FIX i-Size

BeSafe iZi Flex FIX i-Size: En bältesstol som kombinerar högsta säkerhet med hög komfort och flexibla funktioner. iZi Flex FIX i-Size är lätt att installera och gör det möjligt för dig att placera upp till tre personer eller bilbarnstolar bredvid varandra i baksätet. Bältesstolen passar för barn som är 100–150 cm långa. Ålder: Ca. 4–12 år (Barn bör färdas bakåtvänt till minst 4 års ålder) **Längd:** 100– 150 cm **Färg:** Sea Green Mélange **Art.nr:** T 151809


Nya Touareg.

BRO 200 7P5 20 | Februari 2019

www.volkswagen.se

 facebook.com/volkswagensverige

 Instagram: [@volkswagensverige](https://instagram.com/volkswagensverige)

 Twitter: [@vwsverige](https://twitter.com/vwsverige)

 youtube.com/volkswagensverige

Aktuella uppgifter vid trycktilfället, med reservation för felskrivning och ändringar. Se volkswagen.se för de senast aktuella uppgifterna. Bilder på lacker och klädslar visar inte färgerna exakt, eftersom trycket inte kan återge hur de ser ut i verkligheten. Mandarin AB.

Läs mer.

På volkswagen.se kan du läsa mer om de generösa utrymmena, de förutseende och interaktiva assistanssystemen, den senaste generationens infotainmentsystem och uppkopplingsmöjligheterna i nya Touareg.

I vår konfigurator kan du dessutom bygga din egen personliga nya Touareg och direkt få veta vad den kostar och enkelt räkna ut en månadskostnad.



Volkswagen Financial Services

Finansiering. Försäkring. Mobilitet.

Vi erbjuder finansiering med restskuld eller restvärde där bilen fungerar som säkerhet. Finansieringen följer bilens värdeminskning. Det ger dig lägre månadsbetalning och du kan byta till en ny fin bil oftare. Väljer du vår finansiering kan du även teckna Volkswagen Försäkring till förmånliga villkor. Kombinerat med ett serviceavtal så får du en fast månadskostnad under hela avtalstiden och kontroll på kostnaderna för service. Allt på en faktura och betalning per månad.

Vill du veta mer? Gå in på volkswagen.se/finansiering

Under det gemensamma varumärket Volkswagen Financial Services erbjuds serviceavtal genom Volkswagen Service Sverige AB, org nr 556944-2253 och bilfinansiering genom Volkswagen Finans Sverige AB (publ) org nr 556258-8904, helägt dotterbolag inom Volkswagen Group. Volkswagen Försäkring är en del av If Skadeförsäkring AB (publ). Säte: Stockholm, Org.nr: 516401-8102. Volkswagen Försäkring är ett samarbete med Volkswagen Finans Sverige AB. Fullständiga försäkringsvillkor finns på volkswagenbilforsakring.se