



Nya Touareg



Nya Touareg.

Du vet de där speciella tillfällena när tid och plats och stämningläge verkar jobba ihop för att ge dig en alldeles särskild känsla? I Touareg har våra ingenjörer arbetat hårt för att du ska kunna uppleva dem lite oftare. Den är en vän på vägen, fylld av funktioner som hjälper dig och gör körningen enklare, tryggare och mer underhållande. Allt för att du ska kunna njuta av stunden.

Välkommen att upptäcka mer hos en av våra återförsäljare.





Touareg

Nya Touareg kommer med kvalitetskänsla och det där extra för att du ska kunna köra tryggt, säkert, underhållande och avslappnat. Den hjälper dig till exempel att se människor och djur i mörkret samtidigt som den kan hjälpa dig att styra.

Utrustad med bland annat:

- Active Info Display
- Adaptiv farthållare, ACC
- Ambientebelysning, vit
- Backkamera
- Baklucka "Easy Open & Close"
- Keyless Access
- Klimatanläggning, 2-zons
- Läderklädsel Vienna
- Lättmetalfälgar 18 tum Cascade
- Navigation Discover Pro Max
- Night Vision
- Parkeringssensorer, fram och bak
- Parkeringsvärmare
- Pre-Crash 360°, proaktivt passagerarskyddssystem
- Side Assist inklusive Rear Cross Traffic Alert
- Stöldlarm
- Textilmattor fram och bak
- Traffic Jam Assist
- Travel Assist med Lane Assist och Emergency Assist
- Uppvärmbara framsäten samt ytterplatserna bak
- Uppvärmbar ratt

Cascade 18"





R-Line

Touareg R-Line utstrålar sportighet på både in- och utsidan.

Utrustad med bland annat:

- Active Info Display
- Adaptiv farthållare (ACC)
- Ambiencebelysning, vit
- Backkamera
- Baklucka "Easy Open & Close"
- Framstolar, elmanövrerade samt justerbart lårstöd på förarsidan
- Innertak, Soul Black
- Keyless Access
- Klimatanläggning, 2-zons
- Läderklädsel Vienna med R-Line logo på ryggstöden fram
- Lättmetallfälgar 20 tum Nevada
- Navigation Discover Pro Max
- Night Vision
- Parkeringsensorer, fram och bak
- Parkeringsvärmare
- Pre-Crash 360°, proaktivt passagerarskyddssystem
- Side Assist inklusive Rear Cross Traffic Alert
- Stöldlarm
- Svankstöd, 4-vägs inställbart, pneumatiskt
- Textilmattor, fram och bak
- Traffic Jam Assist
- Travel Assist inklusive Lane Assist samt Emergency Assist
- Uppvärmbara framsäten samt ytterplatserna bak
- Uppvärmbar ratt

Nevada 20"





R eHybrid

Touareg R är den mest kraftfulla Volkswagen-modellen någonsin. En perfekt kombination av prestanda och effektiv elektrisk drivning. Med sina 462 hästkrafter, 700 Nm och fyrhjulsdraft som standard kan du lita på bilen i alla väder. Dessutom har den en dragkapacitet på 3.500 kg (även vid eldrift) vilket ger dig total frihet.

e-mode

Touareg R klarar upp till 50 km helt utsläppsfritt och startar alltid i e-mode förutsatt att batteriet är tillräckligt laddat. Bilen kan köras på ren eldrift upp till 135 km/h.

Utrustad med bland annat:

- Active Info Display
- Adaptiv farthållare (ACC)
- Ambientebelysning, 30 färger
- Backkamera
- Baklucka "Easy Open & Close"
- Dynaudio Consequence, 12+1 högtalare, 730 W totaleffekt
- Framstolar, elmanövrerade, justerbara lårstöd samt minne på förarsidan
- Head-up Display
- Innertak, Soul Black
- Keyless Access
- Klimatanläggning, 4-zons med manöverpanel bak
- Läderklädsel Vienna med R-logo på ryggstöden fram
- Lättmetalfälgar 20 tum Braga
- Navigation Discover Pro Max
- Night Vision
- Panoramasoltak, skjutbart/tiltbart
- Parkeringssensorer, fram och bak
- Pre-Crash 360°, proaktivt passagerarskyddssystem
- Side Assist inkl. Rear Cross Traffic Alert
- Stöldlarm
- Svankstöd, 4-vägs inställbart, pneumatiskt
- Textilmattor, fram och bak
- Traffic Jam Assist
- Travel Assist inklusive Lane Assist samt Emergency Assist
- Uppvärmbara framsäten samt ytterplatserna bak
- Uppvärmbar ratt

Braga 20"





Alltid uppkopplad.

Här får du underhållning precis som du vill ha den – med kraftfullt surround-sound, om du vill. Och du kan styra flera funktioner med bara en handrörelse.



INNOVISION COCKPIT | S

De digitala instrumenten och infotainmentsystemets 15 tum stora bildskärm bildar en stor glasyta. Den styrs genom beröring, gester eller röststyrning, och visar funktioner i grafik och animationer. Innehållet på startskärmen kan anpassas och appar kan programmeras fritt för favoriter och genvägar.

DISCOVER PRO MAX | S

Volkswagens flaggskepp bland navigationssystem. En 15 tum touchskärm som styrs med röststyrning, gester eller beröring, och den har tre USB-gränssnitt, två ytterligare gränssnitt med paketet Connectivity samt Comfort-mobiltelefongränssnitt och induktiv laddning.

S Standard

T Mot tilläggskostnad



VW CONNECT | S

Med en mängd tillgängliga VW Connect-tjänster kan du bestämma dig för full uppkoppling redan från början. VW Connect gör inte bara vardagen med din Volkswagen trevligare, utan också bekvämare. Det ger dig tillgång till viktig fordonsinformation och erbjuder värdefulla funktioner som Samtal vid fordonshaveri och Servicebokning. Du också kontrollera den återstående räckvidden eller att alla dörrar och fönster är stängda.

VW CONNECT PLUS | T

Ett tillval som inkluderar intelligent navigation, som ger dig aktuell trafikinformation om ruttändringar praktiskt taget i realtid, eller där du kan hitta varningar om trafikstörningar. Kartuppdatering online säkerställer att dina kartor alltid är uppdaterade. Du hittar enkelt drivmedelsstationer och lediga platser i parkeringshus, så att du kommer fram mer avslappnat. Och tjänsten Internetradio ser till att din bil ger dig alla fördelar med online-radio. Detta gör det roligt och enkelt att söka efter och spela upp livekanaler och podcasts.



APP-CONNECT | S

Tack vare App-Connect kan du koppla ihop din smartphone med infotainment-systemet i Touareg, och använda en rad av telefonens appar medan du kör. Och Volkswagen Media Control låter passagerarna välja radio- eller annan mediakanal från sina mobiler eller surfplattor.



DYNAUDIO CONSEQUENCE | T

Välkommen till en ny ljudvärld, från djupaste bas till högsta diskant. Du kan välja Touareg med ett otroligt 7.1 Dolby Surround-sound ljudsystem från DYNAUDIO, som ger dig en enastående ljudupplevelse via 14 högtalare matchade precis till bilens akustik. Totaleffekten är 730W.

Följeslagare på vägen.

Touareg är en trogen följeslagare på vägen, särskilt som den har en mängd system som assisterar dig i körningen – några av dem för första gången i en Volkswagen.

S Standard
T Mot tilläggskostnad



STÄNGER DÖRRARNA DISKRET | T

Dörrar som lämnats på glänt kan också stängas utan någon fysisk ansträngning med hjälp av det elektriska låssystemet. En elektrisk motor drar in dem och stänger dem försiktigt och säkert. Perfekt på parkeringar där det finns begränsat utrymme för att få tillräcklig manuell kraft.



IQ. LIGHT HD MATRIX-STRÅLKASTARNA | S

Utrustade med 19 200 lysdioder, som aktiveras eller inaktiveras stegvis med hjälp av Dynamic Light Assist-styrningen för helljuset. Diodsegmenten anpassar fördelningen av ljuset exakt till praktiskt taget alla körsituationer, för att se till att du kommer säkert fram dit du ska. Oavsett om du kör i stadstrafik, på landsväg eller på motorvägen.



TRAVEL ASSIST | T

Ger dig en mycket användbar körhjälp. Den kan hålla dig i körfältet, hålla ett minsta avstånd till bilen framför dig och hålla den högsta hastighet som du har ställt in. En av de funktioner som den använder för att göra detta är Lane Assist. Denna håller aktivt bilen i mitten av körfältet. Travel Assist anpassar sig till din körstil och kan även köra längre till vänster eller höger i sin egen fil istället för exakt i mitten.



ACC (ADAPTIV FARTHÅLLARE) | T

Hjälper dig att hålla en tidigare inställd maxhastighet och ett förinställt avstånd till fordonet framför. I kombination med navigation utökas Adaptiv farthållare ACC med förutseende farthållare och kurvtagningsassistans. ACC kan därför anpassa fordonets hastighet till relevanta hastighetsbegränsningar och vägens utformning (till exempel kurvor och rondeller).



PARK ASSIST | T

Din Volkswagen med tillvalet Park Assist Plus kan inte bara tala om för dig om en parkeringsplats är tillräckligt stor när du kör förbi – den kan även parkera bilen åt dig. Upp till en hastighet på 40 km/h söker Park Assist Plus permanent efter lämpliga parkeringsfickor utmed gatan (parallell parkering). Upp till en hastighet på 20 km/h söker den även efter platser på en parkering.



FRONT CROSS TRAFFIC ASSIST | T

De flesta har varit med om situationen där du måste anstränga ögonen när du sakta närmar dig utfarter eller korsningar med dålig sikt. Front Cross Traffic Assist kan hjälpa dig att hantera sådana situationer. Om en annan bil korsar din väg kan systemet varna dig visuellt och via ljudsignaler med hjälp av radarteknik upp till en hastighet av 30 km/h. Systemet kan också utlösa en nödbromsning upp till en hastighet av 10 km/h.



AREA VIEW | T

Manövrering i livlig stadstrafik, i ett parkeringshus eller i ojämn terräng. Det finns många situationer där förare kan behöva ett par extra ögon. Med tillvalet Area View får du visuell hjälp i form av fyra kameror som visar området runt bilen och överför användbar information till skärmen i infotainmentsystemet. Du kan till exempel se kantstenar eller parkeringsmarkeringar bättre och till och med se runt hörn.

Lackfärger

Personlighet.

Touareg erbjuds i eleganta metalliclacker som Chili Red, Grenadilla Black, Meloe Blue Crystal, Oyster Silver, Sechura Beige, Lapiz Blue¹, Tamarind Brown och Silicon Grey. Du kan även välja mattlacken Silicon Grey¹, den gnistrande pärlleffektlacken Oryx White eller standardfärgen Pure White.

Observera att de tryckta färgerna i den här katalogen skiljer sig från hur de ser ut i verkligheten. Välkommen in till din närmaste återförsäljare och upplev dem på riktigt.

1) Endast R-Line och R eHybrid.

S Standard

T Mot tilläggskostnad

Pure White | S
Solid lack



Chili Red | T
Metalliclack



Grenadilla Black | T
Metalliclack



Meloe Blue Crystal | T
Metalliclack



Oyster Silver | T
Metalliclack



Sechura Beige | T
Metalliclack



Lapiz Blue | T¹⁾
Metalliclack



Tamarind Brown | T
Metalliclack



Oryx White | T
Pärleeffektlack



Silicon Grey | T
Metalliclack



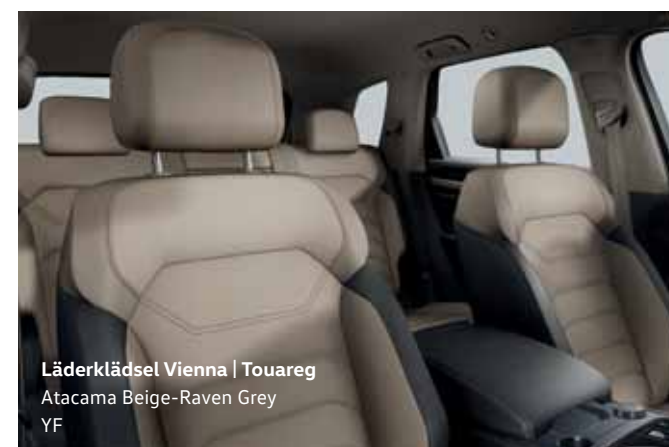
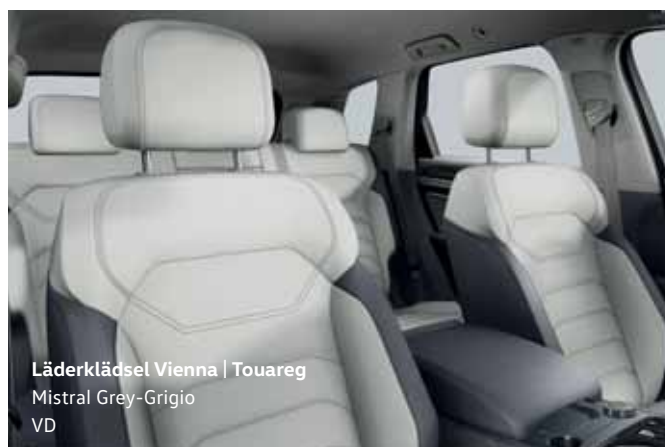
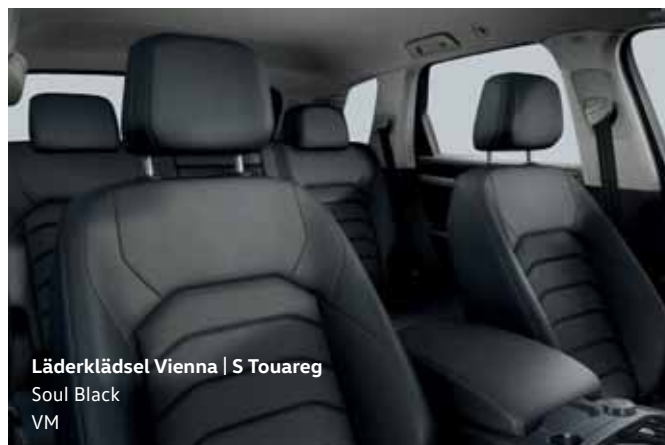
Silicon Grey | T¹⁾
Matlack



Klädslar

Komfortabelt.

Ge din bil ett personligt utseende med känsla och attityd. Klädslarna i Touareg är noggrant sydda och tillverkade av högsta kvalitet. De gör att de klarar många bekväma mil tillsammans med dig och dina passagerare.



S Standard

T Mot tilläggskostnad



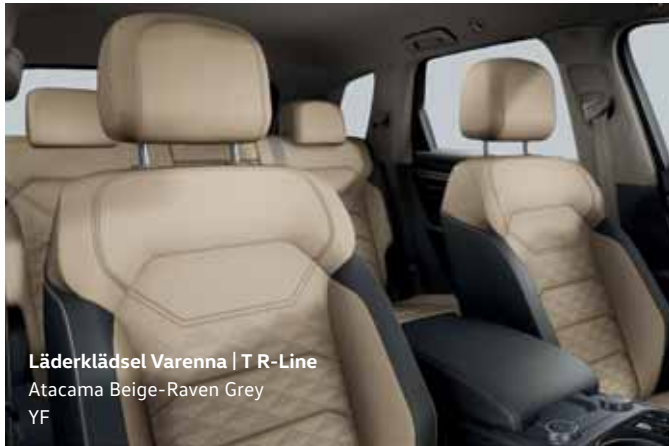
Läderklädsel Vienna | S R-Line & R eHybrid
Soul Black-Crystal Grey
ID



Läderklädsel Varenna | T R-Line
Raven Grey
VV



Läderklädsel Varenna | T R-Line
Mistral Grey-Grigio
VD



Läderklädsel Varenna | T R-Line
Atacama Beige-Raven Grey
YF



Läderklädsel Puglia | T R-Line
Pantera Black-Soul Black
YL



Läderklädsel Puglia | T R eHybrid
Soul Black-Blue
OF

Fälgar

Uttrycksfull design.

Lättmetallfälgarna är inte bara designade för att vara vackra att se på, utan också för balans, kraft och kontroll.

Observera att utbudet kan variera mellan de olika utrustningsnivåerna. Kontakta din återförsäljare för mer information.

Cascade 18" | S Touareg



Osorno 19" | T Touareg



Tirano 19" | T Touareg



Coventry 19" | T Touareg



Coventry Black 19" | T Touareg



Amersfoort 20" | T Touareg



S Standard
T Mot tilläggs kostnad

Braga 20" | T Touareg & R-Line (S R)



Nevada 20" | T Touareg (S R-line)



Nevada Black 20" | T Touareg & R-Line



York 20" | T



Leeds 21" | T



Leeds Black 21" | T



Napoli 21" | T Touareg



Estoril 22" | T R-Line & R



Estoril black22" | T R



Utrustningspaket **Prisvärda lösningar.**

Våra utrustningspaket är utformade för att göra det enkelt för dig att få din Touareg med den utrustning som passar dig och ditt liv.



DRAGPAKET EASY PARK | T

- Dragkrok elektrisk nedfällbar
- Mörktonade rutor, från B-stolpen och bakåt
- Park Assist, inklusive parkeringssensorer fram och bak

S Standard

T Mot tilläggskostnad



INNOVATIONSPAKET | T

- Adaptiv luftfjädring
- Dynaudio Consequence, 12+1 högtalare, 730 W totaleffekt
- Head-up Display

Tekniska data

Fakta

Touareg	Touareg V6 TDI 4MOTION	R-Line V6 TDI 4MOTION	R eHybrid
Motorer	Direktinsprutad och turboladdad V6 dieselmotor	Direktinsprutad och turboladdad V6 dieselmotor	Direktinsprutad och turboladdad V6 bensinmotor, Plug In-hybrid
Drivlina			
Växellåda	8 vxl Tiptronic	8 vxl Tiptronic	8 vxl Tiptronic
Motor			
Vridmoment Nm vid r/min	600/1750-3250	600/1750-3250	450/1340-5300
Effekt kW (hk)	210 (286)	210 (286)	250 (340)
Toppfart km/h	236	236	250
Acceleration 0-100 km/h	6,4	6,4	
Styrssystem			
Vändcirkel, m	12,20 Servostyrning elektromekanisk, Servotronic	12,20 Servostyrning elektromekanisk, Servotronic	Servostyrning elektromekanisk, Servotronic
Mått/vikter			
Tjänstevikt ¹⁾ (kg)	2180	2221	2536
Totalvikt (kg)	2850	2850	3020
Max Taklast (kg)	75	75	100
Maximalt tillåten släpvagnsvikt (kg)	3500	3500	3500
Längd (mm)	4902	4902	4902
Bredd inklusive ytterspeglar (mm)			
Bredd exklusive ytterspeglar (mm)	1984	1984	1984
Höjd (mm)	1712	1712	1693
Bagageutrymme			
Bredd mellan hjulhusen	1081	1081	1081
Längd nedfällt säte (mm)	1910	1910	1910
Volym uppfällt/nedfällt baksäte (liter)	810/1800	810/1800	665/1675
Miljö- och bränsledeklaration			
Miljöklass ²⁾	Euro 6 EA	Euro 6 EA	EURO 6 EA
CO ₂ -utsläpp (g/km) (WLTP)*	212	216	52
Bränsletyp	Diesel	Diesel	El / Blyfri 95 oktan
Blandad körning (l/100 km) (WLTP)*	8,1	8,3	2,3

Återvinning

Minst 95 % används till återvinning och återanvändning. I enlighet med förordningen om producentansvar för bilar, SFS 1997:788, erbjuds Volkswagens bilägare att kostnadsfritt lämna in sina uttjänta bilar för återvinning. För mer information om auktoriserade mottagningsstationer vänligen gå in på www.bilsweden.se.

Miljöcertifiering

Importören, Volkswagen Group Sverige AB, är certifierade enligt ISO14001. I stort sett alla produktionsanläggningar är certifierade enligt ISO14001 eller EMAS.

Tilläggsinformation till tabellen

(markerat som fotnoter i tabellen)

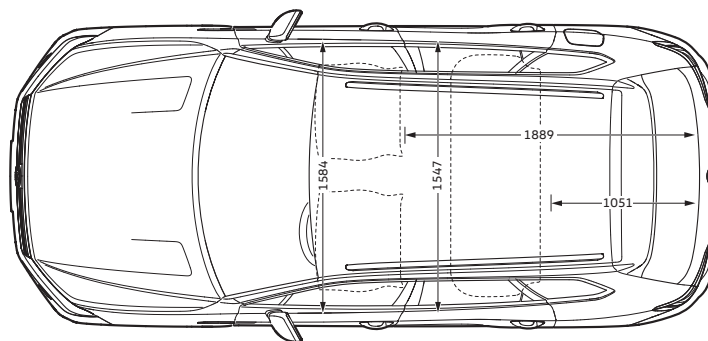
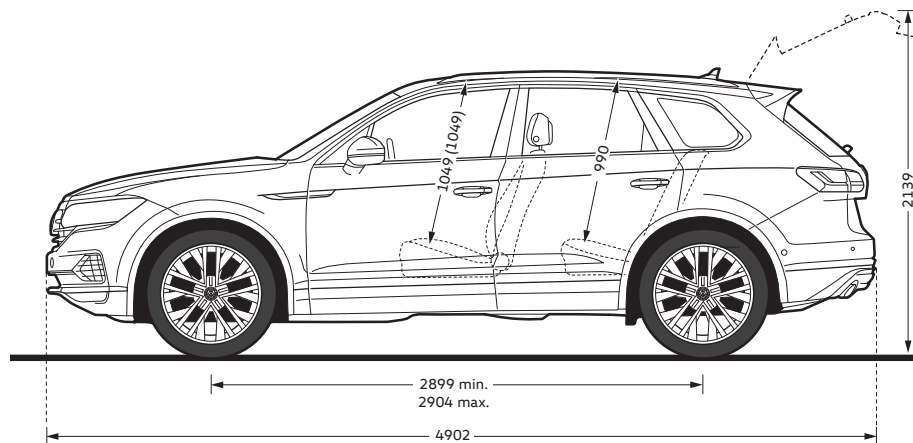
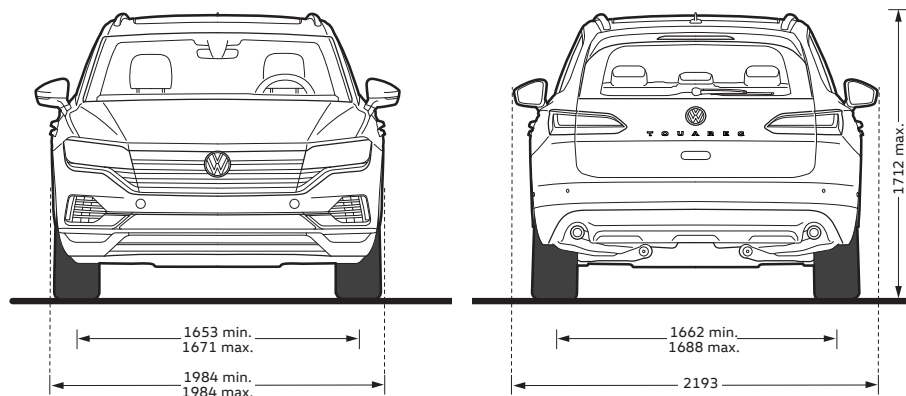
1) Preliminära värden. Tillverkaren bestämmer tjänstevikten individuellt beroende på bilens utrustningsnivå. Lastförmågan är skillnaden mellan den angivna totalvikten och tjänstevikten. Om tjänstevikten höjs minskas lastförmågan.

2) Den europeiska avgasnormen Euro 6 innebär en skärpning av kraven jämfört med miljöklasserna Euro 5, 2005 och 2005 PM.

* Bränsledeklaration och utsläppsvärden är uppmätta i enlighet med gällande lagstiftning och gäller bil i grundversion. De anges vid blandad körning liter/100 km enligt WLTP. Alla nya bilar registrerade efter den 1 september 2018 måste vara typgodkända enligt den nya Worldwide Harmonized Light Vehicle Test Procedure (WLTP), en testmetod som baseras på en mer realistisk körcykel och syftar till att ge förbruknings- och utsläppsvärden som är mer verklighetsnära jämfört med den tidigare NEDC-mätmetoden (New European Driving Cycle).

Urustning utöver angiven standardutrustning som påverkar rullomkrets, rullmotstånd, vikt och aerodynamik kan inverka på bränsleförbrukning och avgasemissioner. Förutom bränsleeffektiviteten har körsättet och andra icke-tekniska faktorer betydelse för den faktiska bränsleförbrukningen och mängden koldioxidutsläpp. Koldioxid är en av de växthusgaser som bidrar mest till växthuseffekten. Information om bränsleförbrukning och koldioxidutsläpp med uppgift om alla nya personbilsmodeller kan hämtas från webbplatsen www.bilsva.se. Webbplatsen är reklamfri och oberoende och olika bilmodeller kan jämföras avseende ekonomi, miljö, säkerhet och teknik. Mer detaljerade uppgifter om bränsleförbrukning och utsläpp finns hos Bilregistret. För att se hur fordonsskatten beräknas, gå in på www.transportstyrelsen.se (klicka på "Vägtrafik", "Fordon", "Fordonsskatt", "Skattens storlek" i nämnd ordning)."

- Ännu ej fastställt.



Tillbehör

Vad behöver du mer?

För att bilen ska fungera perfekt i ditt liv kanske du behöver ett smart ställ för att transportera cykeln på taket. Eller en säker barnstol. Eller en extra läslampa. Eller...

Volkswagen Original Tillbehör är ett brett sortiment omsorgsfullt framtagna och noga utprovade tillbehör för din bil. Det du ser här är bara ett litet urval. Hos din återförsäljare finns mycket mer, och du kan även utforska sortimentet i tillbehörskatalogen på

volkswagentillbehor.se



ID.Charger Travel Basic 11 kW

ID. Charger Travel Basic är ett intelligent laddningssystem som fungerar som en mobil wallbox. Det tillåter även laddning via starkström med samma kraft som med en wallbox, känner av stickproppar och spänning och reglerar till högsta tillåtna effekt. Möjligheten att komplettera med olika kabelanslutningar gör det möjligt att anpassa ID. Laddaren till maximal flexibilitet både hemma och på resa. Obs anslutningskabel köps separat. - Laddningseffekt upp till 11kW - 3 faser 16 ampere - Laddningsenhet med 4,5 m fordonskabel med Type2-kontakt - Högkvalitativ produkt från Volkswagen Group - ID. Design av Volkswagen - Möjlighet till olika anslutningskablar (säljs separat och för att göra varje anslutning unik). - Välj till Vägghållarset för ID.Charger Travel Basic för snygg och praktisk montering på vägg. **Art.nr:** 000054412AH

ID.Charger Travel Basic 7,2 kW

ID. Charger Travel Basic är ett intelligent laddningssystem som fungerar som en mobil wallbox. Det tillåter även laddning via starkström med samma kraft som med en wallbox, känner av stickproppar och spänning och reglerar till högsta tillåtna effekt. Möjligheten att komplettera med olika kabelanslutningar gör det möjligt att anpassa ID. Laddaren till maximal flexibilitet både hemma och på resa. Obs anslutningskabel köps separat. - Laddningseffekt upp till 7,2kW - 1 fas 32 ampere - Laddningsenhet med 4,5 m fordonskabel med Type2-kontakt - Högkvalitativ produkt från Volkswagen Group - ID. Design av Volkswagen - Möjlighet till olika anslutningskablar (säljs separat och för att göra varje anslutning unik). - Välj till Vägghållarset för ID.Charger Travel Basic för snygg och praktisk montering på vägg. **Art.nr:** 000054412AJ



Nätsladdskontakt för ID. Charger Travel

Nätsladdskontakt för ID. Charger Travel. 7,2 kW och 11 kW som gör det möjligt att ladda från ett jordat vägguttag / Schuko uttag. Längd: 1,60 m
Art.nr: 000054412AE



Nätsladdskontakt för ID. Charger Travel

Nätkontakt av typ CEE 3 fas/16A för anslutning till ID. Charger Travel 7,2 kW och 11 kW. Längd 1,65 m.
Art.nr: 000054412AC



Nätsladdskontakt för ID. Charger Travel

Nätkontakt av typ CEE 3 fas/32A för anslutning till ID. Charger Travel 7,2 kW och 11 kW. Längd 1,65 m.
Art.nr: 000054412AD



Elektrisk laddningskabel 230V Mode 2

Laddstation för ditt eget hem och på väg. Elektriska fordon kan laddas med normala schuko uttag som är skadefri och installerad av behörig elektriker. Precis som att ladda en smartphone, ansluter du laddkabeln till vägguttaget och laddningskontakten i den andra änden av kabeln i fordonets ladduttag. Lås bilen med fordonsnyckeln - och laddningsprocessen startar. Förvaringsväska för laddningskabeln ingår i leveransen.

Art.nr: 000054412



Vägghållarset för ID.Charger Travel Basic

Vägghållarset för ID.Charger Travel Basic 7,2KW och 11KW. Lämplig för väggmontage. Består av: Vägghållare, kabelstyrning och hållare för kontakt.
Art.nr: 000054410M



Cykelhållare

Cykelhållaren Compact II är liten, lätt och kompakt cykelhållare för två cyklar. Tack vare det fällbara systemet kan baklyktorna, cykelskenorna och stödramen fällas ihop helt och förvaras i till exempel bagageutrymmet. Lätt att fälla ner cykelhållaren när den är monterad på bilen - även med cyklar, så att bagageutrymmet förblir tillgängligt. Den låser sig automatiskt när hållaren fälls upp. Praktisk förvaringsbag ingår.

Art.nr: 3C0071105B



Original lasthållare

Volkswagen Original lasthållare. Bra rustad för resan med Volkswagen Original lasthållare. Den City Crash Plus testade lasthållaren är basen för t.ex. skid / snowboardhållare, kajakhållare eller cykelhållare. Inklusive låsanordning som skyddar mot stöld.

Art.nr: 760071151A






Touareg

Oktober 2023

www.volkswagen.se

 facebook.com/volkswagensverige

 Instagram: [@volkswagensverige](https://instagram.com/volkswagensverige)

 Twitter: [@vwsverige](https://twitter.com/vwsverige)

 youtube.com/volkswagensverige

Aktuella uppgifter vid trycktilfället, med reservation för felskrivning och ändringar. Se volkswagen.se för de senast aktuella uppgifterna. Bilder på lacker och klädslar visar inte färgerna exakt, eftersom trycket inte kan återge hur de ser ut i verkligheten. Mandarin AB.

Läs mer.

På volkswagen.se kan du läsa mer om de generösa utrymmena, de förutseende och interaktiva assistanssystemen, den senaste generationens infotainmentsystem och uppkopplingsmöjligheterna i nya Touareg.

I vår konfigurator kan du dessutom bygga din egen personliga nya Touareg och direkt få veta vad den kostar och enkelt räkna ut en månadskostnad.



Volkswagen Financial Services Finansiering. Försäkring. Mobilitet.

Vi erbjuder finansiering med restskuld eller restvärde där bilen fungerar som säkerhet. Finansieringen följer bilens värdeminskning. Det ger dig lägre månadsbetalning och du kan byta till en ny fin bil oftare. Väljer du vår finansiering kan du även teckna Volkswagen Försäkring till förmånliga villkor. Kombinerat med ett serviceavtal så får du en fast månadskostnad under hela avtalstiden och kontroll på kostnaderna för service. Allt på en faktura och betalning per månad.

Vill du veta mer? Gå in på volkswagen.se/finansiering

Under det gemensamma varumärket Volkswagen Financial Services erbjuds serviceavtal genom Volkswagen Service Sverige AB, org nr 556944-2253 och bilfinansiering genom Volkswagen Finans Sverige AB (publ) org nr 556258-8904, helägt dotterbolag inom Volkswagen Group. Volkswagen Försäkring är en del av If Skadeförsäkring AB (publ). Säte: Stockholm, Org.nr: 516401-8102. Volkswagen Försäkring är ett samarbete med Volkswagen Finans Sverige AB. Fullständiga försäkringsvillkor finns på volkswagenbilforsakring.se