

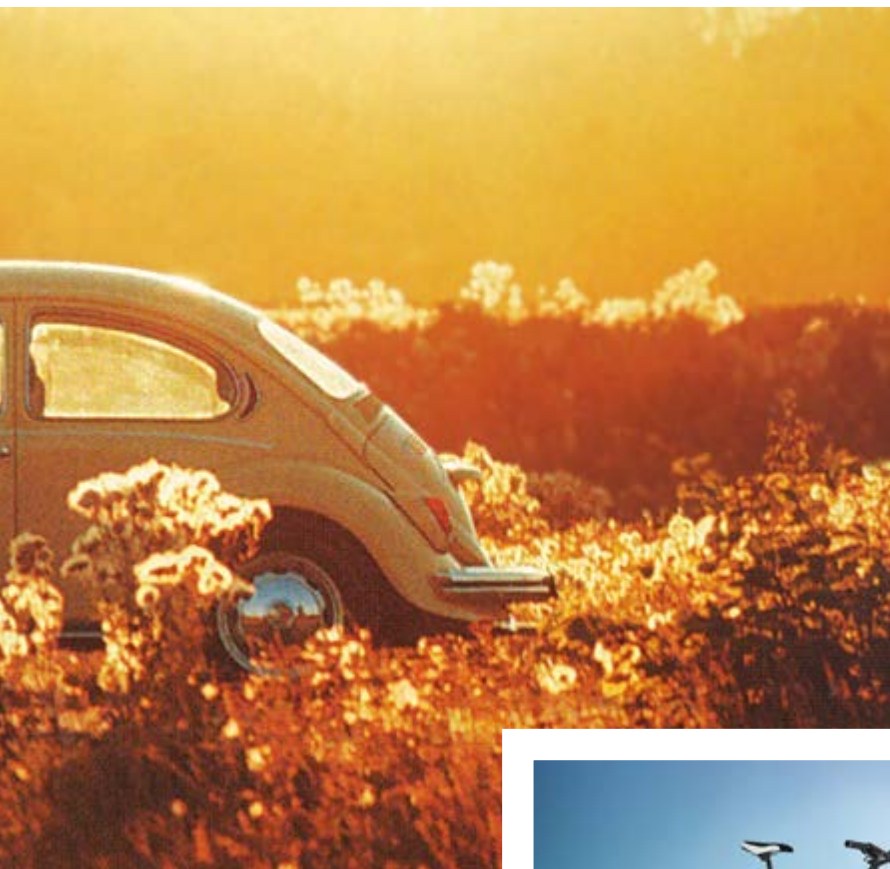


Das Auto.

Nya Polo







Volkswagen i Sverige

Nya Polo. Självssäkerhet kommer inifrån.

De allra första Volkswagenbilarna i Sverige rullade av färjan i Helsingborg den 14 juli 1948. Idag är de ett självklart inslag på de svenska vägarna och det finns modeller för alla smaker och behov. Från små, energieffektiva varianter till kraftfulla familjebilar och sport-

bilar för fartentusiasterna. Listan är imponerande: Passat, Golf, Beetle, Polo, Sharan, Touareg och Tiguan med flera. Oavsett vad du behöver så erbjuder Volkswagen alltid ett av de allra bästa alternativen. Du får gediget byggda bilar anpassade för svenska förhållanden. Volkswagen satsar också stora resurser på att göra bilarna mer miljövänliga, bränslesnålare och säkrare. Självljart utan att förlora den körglädje som är förknippat med Volkswagen.

Om pålitlighet var en titel, så skulle den kunna gå till Volkswagen. Ett bevis på detta är framgångarna i rally. 2013 vann Volkswagen samtliga titlar i WRC (World Rally Championship) i en Polo R WRC.

Polo

När den första Volkswagen Polo lämnade fabriken 1976 blev den många svenskars favoritbil eftersom den var liten, driftsnål och rolig att köra. Fram till idag har Polo tillverkats i över 14 miljoner exemplar och är en av världens mest sålda och älskade bilar.

Nu kommer en ny generation av Polo. Och den är större än du anar; faktum är att den har nästan samma mått som andra generationens Golf och utmärkta lastmöjligheter. Nya Polo har uppgraderats med teknik hämtad från just Golf för att göra bilen tryggare och mer avkopplande att köra. Du får en högre säkerhetsnivå, nya infotainmentsystem, uppgraderad interiör och framför allt nya energieffektiva motorer. Polo uppfyller alla krav du har rätt att ställa på en bil från en av världens främsta biltillverkare – Volkswagen.



Något för alla

Alltid ett bra val

Alla människor gillar olika saker. En del vill ha snabba bilar, andra tycker att utseendet är det viktigaste och en del vill ha extra säkra bilar. Därför har vi ett stort utbud av unika tillval och motorer som gör att du kan skapa en personlig Polo med allt du gillar. Bland annat kan du välja mellan många olika lackfärger, snygga klädslar och smarta utrustningspaket – allt för att du ska bli utomordentligt nöjd med din nya bil.

Generös med säker teknik

Varje år satsar Volkswagen stora resurser på att utveckla nya smarta lösningar och göra dem

tillgängliga för alla redan från start. Därför får du bland annat Multikollisionsbroms redan i grundutförandet. Dessutom ingår elektromekanisk servostyrning med Servotronic som ger ökad bekvämlighet och körglädje. I Mastersversionen ingår City Emergency Brake med Front Assist som bevakar området närmast bilen och kan vid fara automatiskt bromsa bilen från 30 km/h till stillastående.

I motorprogrammet kan du välja bland flera energieffektiva tre- och fyrcylindriga motorer. På vissa modeller har bränsleekonomin

förbättrats med upp till 21%. Den dieseldrivna miljöbilen Polo TDI BlueMotion har till exempel en bränsleförbrukning på 3,1 l/100 km (82 g/km CO₂), vilket gör den till en av marknadens mest bränsleeffektiva bilar. Alla motorer klarar utsläppskraven enligt EU6 och har start-/stoppsystem som standard.

Vilken blir din personliga favorit?



Polo grundutförande

Polo är i sitt grundutförande en välutrustad bil med många funktioner och tillbehör som ger ökad körglädje och säkerhet. Som standard ingår bland annat Multikollisionsbroms, huvudkrockkuddesystem för fram- och bakpassagerare samt sidokrockkuddar och motlutassistent. För att öka säkerheten ytterligare ingår dessutom ett stabiliseringsprogram inklusive ABS med bromsassistent. Modellen klarar EU:s nya hårda utsläppskrav EU6 och har ett automatiskt start-/stoppsystem som ger lägre bränsleförbrukning. Du väljer mellan energieffektiva bensin- eller dieselmotorer på 90 hk.



Polo Masters

Polo Masters är vår i särklass mest populära utrustningsnivå. I Master får du allt som ingår i grundutförandet plus ännu mer utrustning, smarta funktioner och inställningar för dig som önskar lite mer lyx och komfort. Du får bland annat Bluetooth Handsfree, City Emergency Brake med Front Assist, Radio Composition Color inklusive 6 högtalare, Media-in med USB adapterkabel samt 15 tums lättmetallfälgar Estrada. Välj mellan någon av våra energi-effektiva bensin- eller dieselmotorer på 90 hk.



Polo GT

I en Polo GT hittar du allt som både grundutförandet och Masters erbjuder samt ännu mer exklusiva och sportigare materialval. Bland annat ingår multifunktionsratt och dimstrålkastare med statiskt kurvlyjus som ökar sikten genom att lysa upp kurvan när du svänger. Den är dessutom utrustad med sportsäten fram, 16 tums lättmetallfälgar Rivazza och en kraftigare bensinmotor på 110 hk.



Polo BlueMotion

Polo BlueMotion klassas som miljöbil tack vare sina låga CO₂-utsläpp (82 g/km). Det innebär att du inte behöver betala fordons-skatt i fem år. Den drivs av en trecylindrig dieselmotor på 75 hk som bara förbrukar 3,1 l/100 km. Du får allt som ingår i Masters plus en hel del extra. Till exempel ingår dimstrålkastare med statiskt kurvlyjus, fARTHÅLLARE och mittarmstöd. Dessutom får du 15 tums lättmetallfälgar Buenos Aires, lättrollande däck och exteriöra detaljer som förbättrar aerodynamiken.

Sveriges favorit

Polo TSI 90 Masters

Om du vill ha en komfortabel småbil med lyxig känsla, så är Polo Masters ett självklart alternativ. Utöver utrustningen i grundversionen får du här även bland annat City Emergency Brake med Front Assist och de nya 15 tums lättmetallfälgarna Estrada.

De allra flesta av våra kunder väljer Masterspaketet eftersom det innehåller mycket utrustning för pengarna. Här bredvid ser du en del av det som ingår.

Vill du addera ytterligare något har vi fler tillval och paket att välja mellan. Följ din inre känsla och din personliga smak.



01

POLO TSI 90 MASTERS

Utöver grundutrustning utrustad med bl a:

- City Emergency Brake med Front Assist
- Radio Composition Color med 6 högtalare
- Media-in med USB adapterkabel
- Bluetooth handsfree
- Lättmetallfälgar Estrada 15 tum
- Sätesskåmsel i tyg, mönster Rail



03



02

- 01 Polo Masters i metalliclack Sunset Red | T
- 02 Förarmiljö Polo Masters i tygklädsel Rail. Bilen på bilden är extrautrustad
- 03 Däckkontrollvisning | S
- 04 Polo Masters med lättmetallfälg Syenit 16 tum och dimstrålkastare | T
- 05 Lättmetallfälg Estrada 15 tum | S

S Standard
T Mot tilläggskostnad

Bygg din bil!

Skapa en personlig Polo på volkswagen.se/byggdinbil. Här kan du välja olika lackfärger, fälgar samt tillval och direkt se hur din nya bil ser ut och vad den kostar. Vill du veta vilken utrustning bilen på bilderna har knappar du in referenskoderna: **V2Z4D5FX** under fliken Spara/Ladda

Produktportalen

Bilarna på bilderna kan vara extrautrustade. För dig som önskar en fullständig inblick i vilken utrustning som erbjuds i Masters finns Produktportalen som du hittar i din mobil, läsplatta eller dator på produktportalen.volkswagen.se



04



05

En äkta miljöbil

Polo BlueMotion

Snällare mot miljön och din plånbok. Nya Polo TDI BlueMotion 75 hk är en äkta miljöbil med en trecylindrig motor som endast förbrukar 3,1 l/100 km. Tack vare sina låga utsläpp (82 g CO₂/km) klassas Polo BlueMotion som miljöbil och är skattebefriad i fem år. För att göra den ännu mer bränslesnål ingår smarta funktioner som automatisk start/stopp, växelsrekommendationer och bromsenergiåtervinning.

I en Polo BlueMotion får du allt som ingår i Mastersutförandet plus en hel del extra. Till exempel ingår farthållare, lättmetallfälgar Buenos Aires och dimstrålkastare med statiskt kurvlyjus som ökar sikten genom att lysa upp kurvan när du svänger. Nya Polo TDI BlueMotion är en av de mest ekonomiska femsitsiga bilarna i världen. Tänk Polo TDI 75 BlueMotion om du värdesätter komfort och miljön.



01

POLO BLUEMOTION

Utöver Masters utrustad med bl a:

- Lättmetallfälgar Buenos Aires 15 tum
- Dimstrålkastare med statiskt kurvlyjus
- Farthållare
- Mittarmstöd fram med förvaringsbox och utfällbar muggållare bak
- Stötfångare fram och bak i sportig design
- Tygklädsel Link



04



02



03

- 01 Polo BlueMotion i metalliclack Clearwater Blue | T
- 02 Mittarmstöd fram med förvaringsbox | S
- 03 Förmiljö Polo BlueMotion med tygklädsel Link. Bilen på bilden är extrautrustad
- 04 BlueMotion-emblem | S
- 05 Lättmetallfälgar Buenos Aires 15 tum | S

S Standard
T Mot tilläggskostnad

Bygg din bil!

Skapa en personlig Polo på volkswagen.se/byggdinbil. Här kan du välja olika lackfärger, fälgar samt tillval och direkt se hur din nya bil ser ut och vad den kostar. Vill du veta vilken utrustning bilen på bilderna har knappar du in referenskoderna: **V8YPN22R** under fliken Spara/Ladda

Produktportalen

Bilarna på bilderna kan vara extrautrustade. För dig som önskar en fullständig inblick i vilken utrustning som erbjuds i BlueMotion finns Produktportalen som du hittar i din mobil, läsplatta eller dator på produktportalen.volkswagen.se



05

Fulländad

Polo GT

Utmärkt design i kombination med imponerande prestanda och låg bränsleförbrukning. GT är nya Polo i sitt mest exklusiva utförande. Du får allt som ingår i grund- och Mastersutförandet och mer därtill. Till exempel ingår Rivazza 16 tums lättmetallfälgar och en 110 hk stark motor.

Polo GT går att extrautrusta med nya Sport Select – ett elektroniskt styrt chassi som ger styvare dämpning och sportigare egenskaper med en enkel knapptryckning. Modellen kan utrustas med upp till 17 tums fälgar.



01

02

POLO GT

Utöver Masters utrustad med bl a:

- Dimstrålkastare med statiskt kurvlyjus
- Mittarmstöd fram med förvaringsbox och utfällbar mugghållare bak
- Multifunktionsläderratt (3-ekrad) med manövreringsmöjlighet för färddator, radio och telefon
- Skjutlådor under framsäten
- Sportsäten fram
- Tygklädsel Cell
- Textilfotmattor fram och bak
- Tröthetsvarnare
- Lättmetallfälgar 16 tums Rivazza



04



- 01 Polo GT med backkamera Rear Assist | T
- 02 Sportstolar fram i Läder/Alcantara | T
- 03 Navigation Discover Media | T
- 04 Multifunktionsläder ratt med manövreringsmöjlighet för färd dator, radio och telefon | S
- 05 Polo GT i metalliclack Cornflower Blue | S
- 06 Lättmetallfälg Portago 16 tum | T

S Standard
T Mot tilläggskostnad

Bygg din bil!

Skapa en personlig Polo på volkswagen.se/bygginbil. Här kan du välja olika lackfärger, fälgar samt tillval och direkt se hur din nya bil ser ut och vad den kostar. Vill du veta vilken utrustning bilen på bilderna har knappar du in referenskoderna: **VUWBPMZN** under fliken Spara/Ladda

Produktportalen

Bilarna på bilderna kan vara extrautrustade. För dig som önskar en fullständig inblick i vilken utrustning som erbjuds i GT finns Produktportalen som du hittar i din mobil, läsplatta eller dator på produktportalen.volkswagen.se



03

05

06





Design och komfort

Imponerar i alla lägen

Nya Polo har utseendet med sig, men som hos alla stora personbilar är det insidan som räknas. Interiört har Polo uppdaterats med material av ännu bättre kvalitet, nya klädselar i olika färger och strukturer, dekorpaneler och ett nytt kombiinstrument. Formgivning med genomtänkt funktion.

Inspirationen är hämtad från storebror Golf med sportigare design och större display. I den nya mittkonsolen finns nu en infotainmentpekskärm i storlekarna 5–6,5 tum som erbjuder det senaste systemet för underhållning och information.

Ta en provtur så förstår du storheten med den nya småbilen Polo. Design och komfort i perfekt harmoni.







Säkerhet

En uppmärksam bil

När det handlar om säkerhet finns det ingen i klassen som kommer i närheten av nya Polo. Det finns en rad säkerhetssystem som till exempelvis XDS som förbättrar väggreppet väsentligt, trötthetsvarnare, backkamera och den adaptiva farthållaren ACC med

automatisk avståndsreglering till framförvarande fordon. Vi har ansträngt oss för att din resa ska bli så bekväm och säker som möjligt. Redan i grundutförandet får du Multikollisionsbroms som ser till att bromsa bilens hastighet vid en eventuell kollision för att

undvika att bilen fortsätter ut i den andra körbanan och orsakar fler kollisioner. Detta är helt unikt och ingen annan bil i klassen erbjuder denna säkerhetsnivå som standard. Det känns även tryggt att veta att Polo i sitt Mastersutförande har City Emergency Brake som i hastigheter upp till 30 km/h bromsar bilen till stillastående om det upptäcker ett stillastående eller rörligt objekt i bilens färdriktning. Dessutom ingår Front Assist som bevakar området närmast bilen med radar.

Här bredvid ser du ett litet utbud av alla funktioner du kan få i din nya Polo. De kan till exempel hjälpa dig att parkera och kan tala om när det är dags att ta en paus. För att hålla det kort: med nya Polo kör du mer säkert.



Parkeringsensorer fram och bak



Backkamera



Regnsensor



Trötthetsvarnare



Antisladdsystem



City Emergency Brake med Front Assist

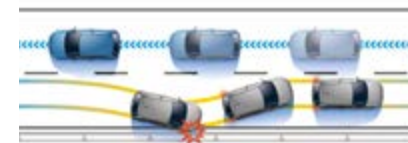


Elektronisk differentialspärr XDS

MER SÄKERHET OCH TRYGGHET

- Adaptiv farthållare med distansradar
- Elektronisk stabiliseringskontroll
- Elektronisk bromskraftsfördelning
- Automatisk ljusreglering som anpassar sig efter dagsljuset

Multikollisionsbroms







Infotainment

Känsla och förnuft

Polo är utrustad med den senaste generationen av Volkswagens radio- och navigationssystem. Här får du snabbt nyttig information, hjälp och trevlig underhållning. Du kan zooma i navigationskartan med två fingrar (på samma sätt

som på en smartphone). Beroende på version finns funktioner som exempelvis att fler detaljer visas i menyn när din hand närmar sig skärmen, Bluetooth handsfree, audio streaming och läsning av media via usb samt ett gränssnitt

mellan mobiltelefonen och bilens yttre antenn. Med MirrorLink speglas apparna från din mobil och visas stort och tydligt på radio- och navigationsdisplayen. Som tillval för Masters och GT finns Radio Composition Media och Navigation Discover Media. Vårt infotainment-system har hämtat det bästa från två världar – underhållning och information.



Radio Composition Media



Navigation Discover Media. 6,5" skärm med tydlig och lättanvänd GPS



Think Blue. Trainer analyserar din körstil och tipsar om hur du kan köra mer miljövänligt



Radio Composition Touch



Digital radiomottagning DAB+



MirrorLink speglar apparna från din mobil



MER INFOTAINMENT

- Multimediauttag Media-in
- Bluetooth handsfree

Lackfärger

Personlighet

Lackfärgerna från Volkswagen ger dig möjlighet att visa din personlighet. Välj mellan flera olika metalliclacker i olika nyanser av vit, röd, blå och svart. Alla har applicerats i flera olika lager för att ge fin lyster och ett bra korrosionsskydd. Observera att de tryckta färgerna i den här katalogen kan skilja sig från hur de ser ut i verkligheten. Välkommen in till din närmsta återförsäljare och upplev dem i verkligheten.

S Standard
T Mot tilläggskostnad

PURE WHITE | S
SOLID LACK



SUNSET RED | T
METALLICLACK



TOFFEE BROWN | T
METALLICLACK



BLACK | S
SOLID LACK



CORNFLOWER BLUE | S
SOLID LACK



REFLEX SILVER | T
METALLICLACK



CLEARWATER BLUE | T
METALLICLACK

Endast BlueMotion



ORYX WHITE | T
PÄRLEFFEKTLACK



PEPPER GREY | T
METALLICLACK



BLUE SILK | T
METALLICLACK



DEEP BLACK | T
PÄRLEFFEKTLACK



FLASH RED | S
SOLID LACK



Klädsel och fälgar

Uttrycksfull design

Ge din bil ett originellt utseende med känsla och attityd. Klädselarna i nya Polo är noggrant sydda och tillverkade av högsta kvalitet. Det gör att de klarar många bekväma mil tillsammans med dig och dina passagerare.

De nya designade lättmetallfälgarna är inte bara vackra att se på utan även formgivna för att skapa en perfekt balans mellan kontroll och kraft.

GR Grundutförande
BM BlueMotion
MA Masters
GT GT
S Standard
T Mot tilläggskostnad

TYGKLÄDSEL GRIP | GR
TITAN BLACK

TYGKLÄDSEL CELL | GT
TITAN BLACK

TYGKLÄDSEL RAIL | MA
TITAN BLACK

TYGKLÄDSEL LINK | BM
TITAN BLACK/BLUE

LÄDER/ALCANTARA | T GT
TITAN BLACK

BUENOS AIRES 15" | BM



ESTRADA 15" | MA



RIVAZZA 16" | GT



PORTAGO 16" | T MA



SYENIT 16" | T MA GT



BOAVISTA 17" | T GT



Tilläggs paket

Prisvärda lösningar

Våra tilläggs paket innehåller utrustning som ger dig ökad komfort och säkerhet. Här hittar du exempelvis backkamera och parkeringssensorer som gör det enkelt att parkera bilen i trånga utrymmen. Tänk på att det är mer förmånligt att välja paketlösningarna än att plocka ihop din utrustning styckvis.

BM BlueMotion
MA Masters
GT GT
T Mot tilläggs kostnad



PLUSPAKET | T MA

- Lättmetallfälgar Portago 16 tum
- Regnsensor och automatiskt avbländbar innerbackspegel
- Automatisk ljusreglering som anpassar sig efter dagsljuset, samt manuell Coming Home-funktion som gör att strålkastarna lyser upp omgivningen en stund efter att du stängt av motorn
- Dimstrålkastare med statistiskt kurvlyjus
- Farthållare
- Parkeringssensorer fram och bak

PLUSPAKET | T GT

- Lättmetallfälgar Mirabeau 17 tum
- Regnsensor och automatiskt avbländbar innerbackspegel
- Automatisk ljusreglering som anpassar sig efter dagsljuset, samt manuell Coming Home-funktion som gör att strålkastarna lyser upp omgivningen en stund efter att du stängt av motorn
- Farthållare
- Parkeringssensorer fram och bak



DRAGPAKET | T MA GT

- Dragkrok, avtagbar
- Backkamera
- Lastrumsmatta, första hjälpen-kit och reflexväst från Volkswagens tillbehör



Teknisk data

Fakta

Polo finns med flera olika bränsle-
snåla bensin- och dieselmotorer.
Lägst CO₂-utsläpp och förbrukning
har BlueMotion som även klassas
som miljöbil i Sverige. Här bredvid
ser du ett urval av fakta för de olika
modellerna.

För dig som önskar en fullständig
inblick i utrustning, teknisk data
med mera finns Produktportalen.
Här finns detaljerad information om
exempelvis alla mått, markfrigång,
vinterhjulrekommendationer och
mycket annat.

produktportalen.volkswagen.se

Polo		TSI 90	TSI 110	TDI 90	TDI 75 BlueMotion
Motorer		4 cylindrar 2 ventiler/cylinder Direktinsprutning, Turbo Laddluftkylare Trevägskatalysator	4 cylindrar 2 ventiler/cylinder Direktinsprutning, Turbo Laddluftkylare Trevägskatalysator	3 cylindrar 2 ventiler/cylinder Direktinsprutning, Turbo Laddluftkylare Trevägskatalysator	3 cylindrar 2 ventiler/cylinder Direktinsprutning, Turbo Laddluftkylare Trevägskatalysator
Drivlina					
Växellåda	man/aut	5 vxl/DSG 7	6 vxl/DSG 7	5 vxl/DSG 7	5 vxl/-
Motor					
Max vridmoment vid r/min		160/1400 - 4000	175/1500-4000	230/1.500-2.500	210/1500-2000
Effekt vid		90 hk/4800	110 hk/5000	90 hk/3500	75 hk/3000-3750
Toppfart	man/aut	184/184	196/196	184/184	178/-
Acceleration 0-100 km/h	man/aut	10,8/10,8	9,3/9,3	10,9/10,9	12,9/-
Styrsystem					
Vändcirkel		10,6 m	10,6 m	10,6 m	10,6 m
		Elektromekanisk	Elektromekanisk	Elektromekanisk	Elektromekanisk
Mått/vikter					
Tjänstevikt ¹⁾ (kg)	man/aut	1107/1139	1135/1163	1151/1165	1165/-
Totalvikt (kg)	man/aut	1620/1650	1630/1660	1670/1690	1620/-
Max Taklast (kg)		75	75	75	75
Maximalt tillåten släpavagnsvikt (kg)	man/aut	1000/1000	1100/1100	1100/1100	1000/-
Max släpavagnsvikt på B-körkort (kg)	man/aut	1001/1000	1101/1100	1101/1100	1000/-
Längd (mm)		3972	3972	3972	3970
Bredd inklusive ytterspeglar (mm)		1682	1682	1682	1682
Bredd exklusive ytterspeglar (mm)		1901	1901	1901	1901
Höjd (mm)		1453	1453	1453	1456
Bagageutrymme					
Längd uppfällt/nedfällt säte (mm)		699/1371	700/1371	701/1371	702/1371
Volym (mm)		280-952	281-952	282-952	283-952
Miljö- och bränsledeklaration					
Miljöklass ²⁾		Euro 6	Euro 6	Euro 6	Euro 6
CO ₂ -utsläpp (g/km)	man/aut	107/109	110/109	88/92	82/-
Bränsletyp		Bensin	Bensin	Diesel	Diesel
Stadskörning (l/100km)	man/aut	6,0/5,8	6,1/5,8	4,0/3,9	4/-
Landsvägskörning (l/100km)	man/aut	4,0/4,1	4,0/4,1	3,1/3,3	2,6/-
Blandad körning (l/100km)	man/aut	4,7/4,7	4,8/4,7	3,4/3,5	3,1/-
Övriga tekniska data					
Fordonsskatt (kr)	man/aut	360/360	360/360	1168/1168	1168/-

Bränsleförbrukning och avgascertifieringsvärden
 Samtliga utsläppsvärden under avsnitten Bränsle- och Miljödeklaration gäller bil i grundversion. Högre utrustningsnivå och eventuell unik svensk utrustning ger högre vikt och därmed högre bränsleförbrukning och CO₂-utsläpp. Fordonsindividuella uppgifter om avgascertifieringsvärden och CO₂ finns i bilregistret. För att se hur fordonsskatten beräknas, gå in på www.transportstyrelsen.se (klicka på "Väg", "Fordon", "Fordonsskatt", "Hur bestäms skattens storlek" i nämnd ordning).

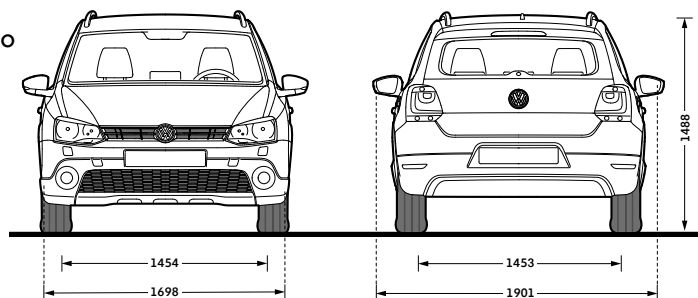
Återvinning
 Minst 85% används till återvinning och återanvändning. I enlighet med förordningen om producentansvar för bilar, SFS 1997:788, erbjuds Volkswagens bilägare att kostnadsfritt lämna in sina uttjänta bilar för återvinning. För mer information om auktoriserade mottagningsstationer vänligen gå in på www.bilsweden.se.

Miljöcertifiering
 Importören, Volkswagen Group Sverige AB, är certifierade enligt ISO14001. I stort sett alla produktionsanläggningar är certifierade enligt ISO14001 eller EMAS.

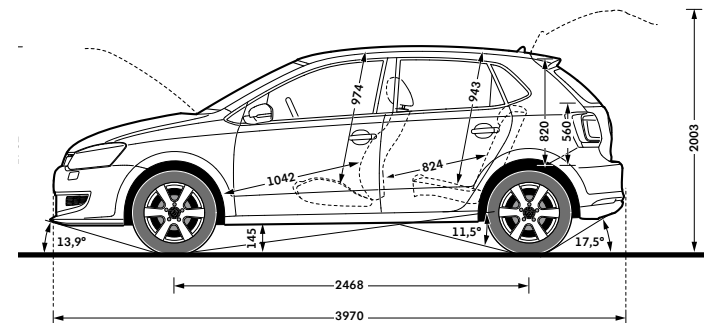
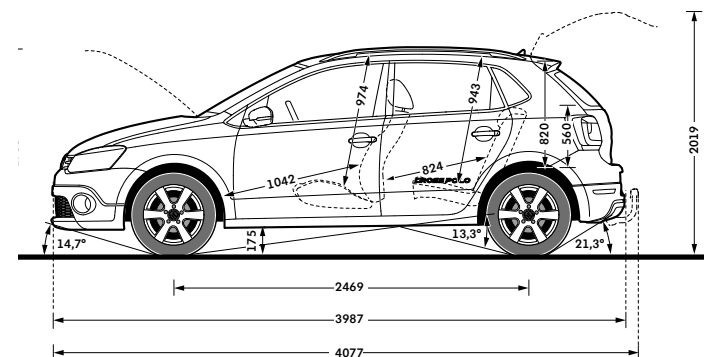
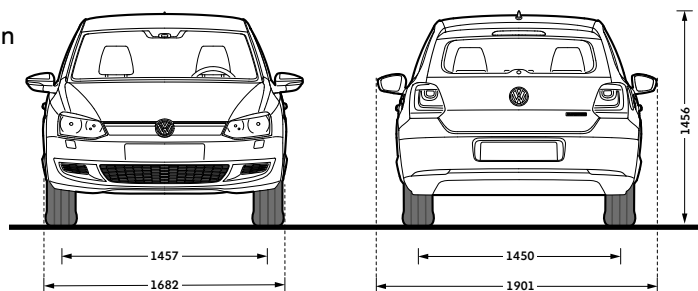
Tillägsinformation till tabellen
 (markerat som fotnoter i tabellen)

- 1) Preliminära värden. Tillverkaren bestämmer tjänstevikten individuellt beroende på bilens utrustningsnivå. Lastförmågan är skillnaden mellan den angivna totalvikten och tjänstevikten.
 Om tjänstevikten höjs minskas lastförmågan.
- 2) Den europeiska avgasnormen Euro 6 innebär en skärpning av kraven jämfört med miljöklasserna Euro 5, 2005 och 2005 PM.

Polo



Polo BlueMotion



Think Blue. Factory.

Lower
Environmental
Impact





Think Blue

Kör utan farliga utsläpp

För oss är det självklart att det inte ska vara en kompromiss att köra en miljöbil. Vi arbetar aktivt för att göra alla våra motorer (etanol, gas, bensin, diesel, el och elhybrid) mer energieffektiva och skonsammare mot miljön.

Utöver det utvecklar vi ständigt nya funktioner för att minska miljöpåverkan utan att kompromissa med kraft eller körglädje. BlueMotion Technologies är samlingsnamnet för alla våra miljöinnovationer. Några av dessa framsteg är start-/stoppsystemet, lågfriktionsdäck och optimerad aerodynamik.

Polo som miljöbil

Vill du köra miljövänligt så är nya Polo BlueMotion ett alldeles utmärkt val. Den släpper endast ut 82 g CO₂/km och klassas därför som en miljöbil, vilket gör att du slipper betala fordonsskatt i fem

år. Ytterligare en bonus är att den endast förbrukar 3,1 l/100 km så den är riktigt vänlig mot din plånbok. Polo BlueMotion är faktiskt en av de mest ekonomiska femsitsiga bilarna i världen. Redan i standardversionen får du smarta funktioner som automatisk start/stopp, växelsrekommendationer och bromsenergiåtervinning.

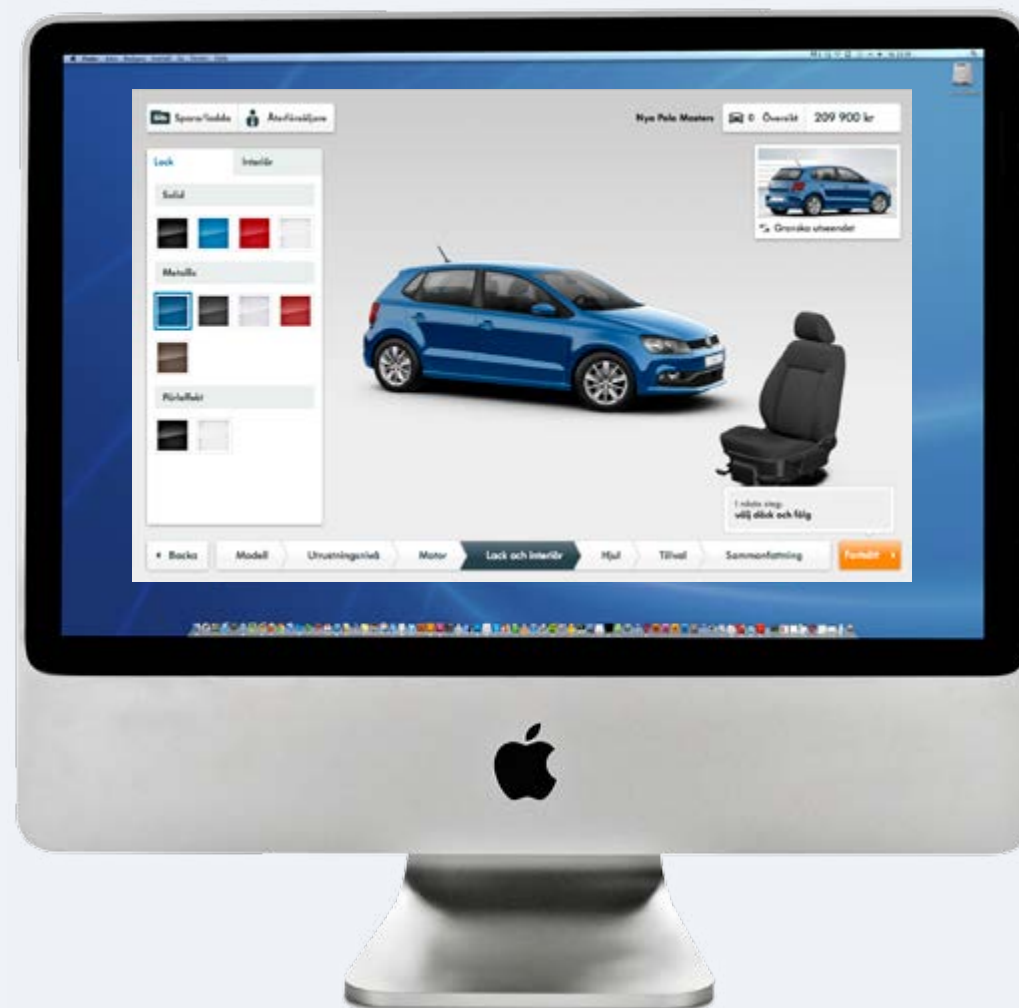
På volkswagen.se hittar du information om våra miljömodeller. Till exempel kan du läsa om våra marknadsledande och utsläppsfria el-bilar e-Golf och e-up! där vi även tillhandahåller lösningar för dig som vill använda miljöcertifierad el från svenska vindkraftverk. Du hittar också information om våra hybrid-, gas- och etanolmodeller.

Vill du läsa mer om Volkswagens miljöarbete i stort hittar du det på thinkblue.se

Bygg din bil

Prova olika utföranden

I bilkonfiguratoren på **volkswagen.se** kan du bygga din egen favorit-Polo. Här kan du välja olika lackfärger, testa olika fälgar och tillval och se hur din nya bil ser ut. Du får direkt veta vad den kostar och kan enkelt räkna ut en månadskostnad för din Volkswagen.



Volkswagen Finansiering

Nyckeln till mobilitet



Det finns mängder av sätt att finansiera sitt bilköp, från att belåna huset till att betala kontant, eller kanske ännu enklare – via någon av Volkswagens flexibla och förmånliga finansieringsformer.

Enkel hantering för företaget

Vi erbjuder finansiering med restskuld eller restvärde där bilen fungerar som säkerhet. Finansieringen följer bilens värdeminskning. Det ger dig lägre månadsbetalning och du kan byta till ny bil oftare.

Rabatt på försäkringen

Väljer du vår finansiering kan du även teckna Volkswagen Försäkring till förmånliga villkor. De flesta kunder, oavsett ålder och bostadsort, brukar uppfatta försäkringspremien som fördelaktig.



Serviceavtal med en fast månadskostnad

Om du även kombinerar med ett serviceavtal får du en fast månadskostnad under hela avtalstiden och kontroll på kostnaderna för service.

För mer information:

volkswagen.se/finansiering



Das Auto.