



Volkswagen

Nya Arteon.



Nya Arteon

»Arteon kombinerar designdetaljer från klassiska sportbilar med elegansen och rymligheten hos en fastback. Det är en nyskapande gran turismo i business-klassen som tilltalar både känslor och förnuft.«

Klaus Bischoff, designchef

Namnet Arteon kommer från det latinska ordet för konst. Den är ett verk som vi använt alla vår bilbyggarkonst för att skapa. Nya Arteon kombinerar en coupés sportiga elegans med flexibilitet och generösa utrymmen samtidigt som den är fylld med den absolut senaste tekniken. Till exempel reagerar den på hastighetsgränser, kurvor och rondeller, den håller filen och undviker faror på vägen. 4MOTION fyrhjulsdraft och DSG-växellåda med dubbla kopplingar är alltid standard.

Precis som med annan konst är nya Arteon till för att upplevas.





Arteon fick högsta betyg, fem stjärnor,
i Euro NCAP:s säkerhetstest.

Nya Arteon

GTS

Arteon GTS har utrustning och stil i absolut premiumklass. Den kraftfulla och bränsleeffektiva TDI-motorn har 240 hästkrafter och ett maximalt vridmoment på hela 500 NM. Kraften fördelas via 4MOTION fyrhjulsdrift och en 7-stegad DSG-växellåda med dubbla kopplingar.

UTRUSTAD MED BLAND ANNAT

- Adaptivt chassi, DCC inkl. Mode Select körprofilsval, med möjlighet till personliga inställningar för olika funktioner i bilen
- Adaptiv farthållare med Front Assist (närområdesövervakning) inklusive City Emergency Brake (autobroms) och Pedestrian Monitoring (fotgängarigenkänning)
- Akustikrutor i sidorutorna inkl. mörktonade rutor från B-stolpen och bakåt
- Flytande blinkers
- Keyless Access och stöldskyddslarm
- Lane Assist (filhållningsassistent)
- LED-strålkastare
- Lättmetallfälgar 18 tum "Muscat"
- Parkeringsensorer fram och bak
- Silverlackerade backspegelhus
- Sportstolar med läder Vienna/Alcantara-klädsel
- Uppvärmda yttre sittplatser i baksätet



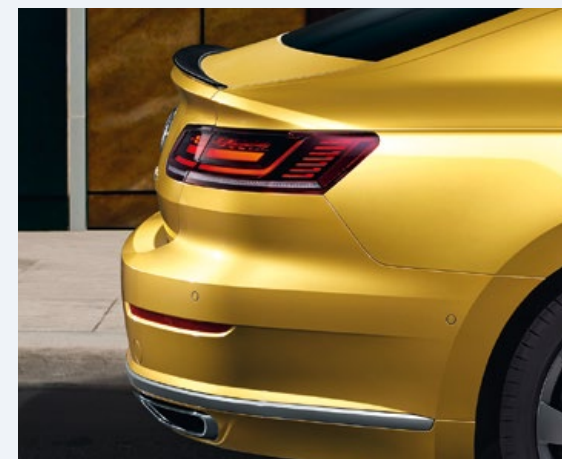
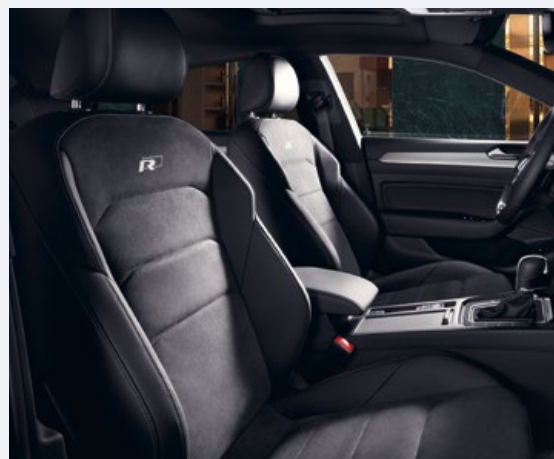
Nya Arteon

GTS R-Line

Med R-Line läggs tonvikten på sportighet.

UTRUSTAD MED BLAND ANNAT (UTÖVER GTS)

- Alcantara/Vienna läderklädsel med R-Line-logo
- Bakspegelhus lackerade i bilens färg
- Främre stötfångare i sportig design, större luftintag, C-signaturdesign, blanksvarta
- Dekorpaneler "Dark Diamond Flag"
- Liten bakspoiler pianosvartlackerad
- Lättmetallfälgar 18 tum "Sebring"



Nya Arteon

GTR

Arteon GTR har R-Line som standard och en kraftfull TSI-motor på 280 hästkrafter. Tack vare 4MOTION fyrhjulsdraft och DSG-växellåda med dubbla kopplingar avverkas 0–100 km/h på 5,6 sekunder.

UTRUSTAD MED BLAND ANNAT (UTÖVER GTS R-LINE)

- Elmanövrerad bagagelucka med Easy Open-funktion inklusive Keyless Access (nyckelfritt lås- och startsystem)
- LED High-strålkastare med dynamiskt kurvlyjus
- Läderklädsel Nappa med R-Line-logo
- Sportstol med ergoComfort-säte, elektrisk 14-vägs inställning med minnes- och massagefunktion på förarsidan. Båda framstolarna har ställbara nackskydd i höjd- och längdled.



Infotainment

Digital förarplats

Upplev förstklassig kommunikation, navigation och ljud i nya Arteon.

S Standard
T Mot tilläggskostnad



RADIO COMPOSITION MEDIA | S har 8 tumms färgpekskärm, FM-radio, CD-spelare, AUX-ingång, SD-kortplats, USB-anslutning och Bluetooth handsfree. App-Connect ger dig dessutom möjlighet att få tillgång till alla kompatibla appar på din smartphone.



NAVIGATION DISCOVER MEDIA | T har samma funktioner som Radio Composition Media och dessutom navigation.



NAVIGATION DISCOVER PRO | T har en 9,2-tums färgpekskärm, röststyrning och dessutom geststyrning som kan användas i flera olika menyer. Med snabba svepande handrörelser kan du skrolla i menyn, skifta radiostation, byta artist och låt m.m.



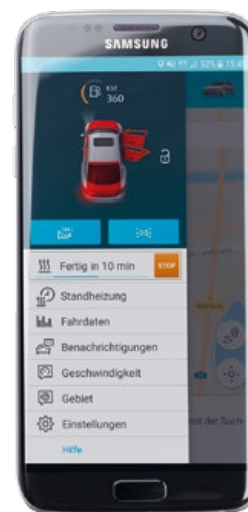
LJUDSYSTEM DYNAUDIO CONFIDENCE | T har en digital 10 kanalsförstärkare, 10+1 högtalare, subwoofer och en totaleffekt på 700 W.



ACTIVE INFO DISPLAY | T gör det möjligt att anpassa informationen i bilens instrumentering.



HEAD UP DISPLAY | T ger dig tillgång till viktig information i ditt direkta synfält så att du slipper ta ögonen från vägen.



Arteon erbjuder många möjligheter för dig att hantera funktioner och hålla dig uppdaterad online eftersom den alltid kan vara uppkopplad. Med **CAR-NET SECURITY & SERVICE**, kan du alltid se aktuella kördata och när det är dags för nästa service.

När du skapat ett Car-Net konto och beställt onlinetjänsterna till bilen (löptid 36 månader som givetvis kan förlängas) kan du bland annat starta bilens parkeringsvärmare (tillval) online via din smartphone, enkelt och komfortabelt, oavsett var du befinner dig själv.

Assistanssystem

Steget före

De interaktiva assistanssystemen ligger hela tiden steget före och läser av trafiken och körbanan samtidigt som de använder navigationsdata för att skapa en helhetsbild av situationen. Arteon anpassar till exempel hastigheten till andra medtrafikanter, känner till vilken hastighet som gäller på vägen där du färdas och lyser upp nästa kurva redan innan du svänger in i den.

S Standard
T Mot tilläggskostnad



DEN ADAPTIVA FARTHÅLLAREN ACC | S med Front Assist och City Emergency Brake samt fotgängarigenkänning Pedestrian Monitoring. I senaste generationen tar ACC även med hastighetsbegränsningar och navigationsinformation i sina beräkningar (tillval).



DYNAMIC LIGHT ASSIST | T gör det möjligt att köra med helljuset på hela tiden utan att mötande trafik bländas. Det gör att den totala belysningen av vägbanan förbättras markant.



EMERGENCY ASSIST | T märker om du av någon anledning inte längre kan köra din bil och bromsar ner den till stillastående samt styr in i kryppilen helt automatisk om du trots uppmaning inte påverkar styrningen.



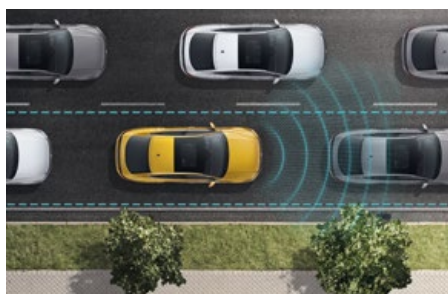
DYNAMISKT KURVLJUS | T med hjälp av data från en kamera och information från navigations-systemet kan en kurva lysas upp redan innan du svänger in i den.



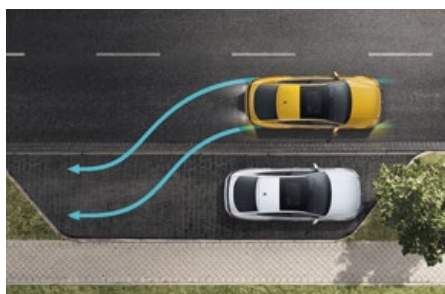
AREA VIEW | T ger en helhetsbild av vad som händer runt bilen. Fyra kameror hjälper dig när du till exempel parkerar och kan se runt hörn vid trånga passager med dålig sikt.



LANE ASSIST | S håller bilen i rätt fil och kan även reagera på andra fordon som till exempel svängande lastbilar.



TRAFFIC JAM ASSIST | T hjälper dig att hålla avståndet till bilen framför och underlättar när du kör i en kö.



PARK ASSIST | T gör det möjligt att parkera delvis automatiskt, både i parkeringsluckor längs med och vinkelrätt mot vägen. Systemet kan dessutom styra ut bilen ur parkeringsrutor.



PRECRASH | S det proaktiva passagerarskyddssystemet sträcker säkerhetsbältena och stänger fönstren om det är risk för en olycka.



PEDESTRIAN MONITORING | S bevakar området framför bilen och bromsar automatiskt om det finns en risk för en kollision med en fotgängare som går över vägen.

Lackfärger

Personlighet

Visa din personlighet. Arteon erbjuds i eleganta metalliclacker som Pyrit Silver, Mangan Grey, Curcuma Yellow, Crimson Red, Atlantic Blue och Chilli Red. Du kan även välja någon av de gnistrande pärleffekt-lackerna Oryx White och Deep Black eller standardfärgen Pure White

Observera att de tryckta färgerna i den här katalogen skiljer sig från hur de ser ut i verkligheten.

Välkommen in till din närmsta återförsäljare och upplev kulörerna i verkligheten.

S Standard

T Mot tilläggskostnad

PURE WHITE | S
SOLID LACK



PYRIT SILVER | T
METALLICLACK



MANGAN GREY | T
METALLICLACK



CURCUMA YELLOW | T
METALLICLACK



ATLANTIC BLUE | T
METALLICLACK



CRIMSON RED | T
METALLICLACK



CHILI RED | T
METALLICLACK



ORYX WHITE | T
PÄRLEFFEKTLACK



DEEP BLACK | T
PÄRLEFFEKTLACK



Dekorpaneler

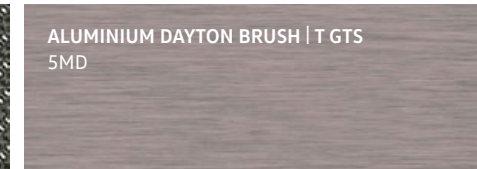
LINE LIGHT BLACK | S GTS
5MJ



DARK DIAMOND FLAG | S GTS R-Line GTR
5MN



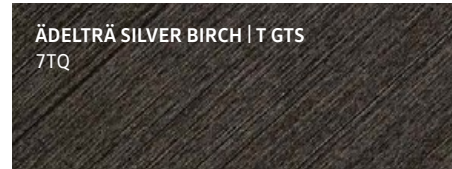
ALUMINIUM DAYTON BRUSH | T GTS
5MD



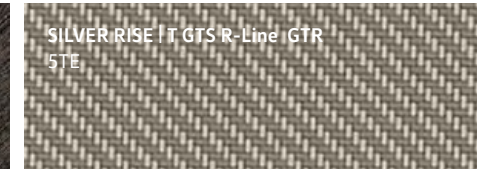
ALUMINIUM FINELINE | T GTS
5MU



ÄDELTRÅ SILVER BIRCH | T GTS
7TQ



SILVER RISE | T GTS R-Line GTR
5TE



Fälgar

Uttrycksfull design

De designade lättmetallfälgarna är inte bara vackra att se på utan även formgivna för att skapa en perfekt balans mellan kontroll och kraft.

S Standard

T Mot tilläggskostnad

¹⁾ Kan väljas utan pristillägg

Observera att utbudet kan variera mellan de olika utrustningsnivåerna. Kontakta din återförsäljare för mer information.

ALMERE ANTHRACITE 18" | S¹⁾ GTS



ALMERE GLANSPOLERADE/BLACK 18" | S¹⁾ GTS



MUSCAT ATLANTIC BLUE 18" | S¹⁾ GTS



MUSCAT BLACK 18" | S GTS



SEBRING 18" | S GTS R-Line GTR



MONTEVIDEO GLAM SILVER 19" | T GTS R-Line GTR



CHENNAI DARK ANTHRACITE 19" | T GTS



CHENNAI GLAM SILVER 19" | T GTS



ROSARIO DARK GRAPHITE MATT 20" | T GTS GTR



ROSARIO GLAM SILVER 20" | T GTS GTR



Klädsel

Komfortabelt

Ge din bil ett personligt utseende med känsla och attityd. Klädslarna i din nya Arteon är noggrant sydda och tillverkade av högsta kvalitet. Det gör att de klarar många bekväma mil tillsammans med dig och dina passagerare.

S Standard
T Mot tilläggskostnad



Sportstol med ergoComfort-säte, elektriskt inställbar ryggstödslutning och svankstöd, utdragbart lårstöd och tiltningfunktion på förarsida. Båda framstolarna med manuell höjdställning.

S GTS



Sportstol med ergoComfort-säte, elektrisk 14-vägs inställning med minnes- och massagefunktion på förarsidan. Båda framstolarna har ställbara nackskydd i höjd- och längdled.

S GTR T GTS



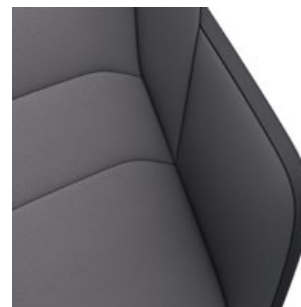
SPORTSTOL MED LÄDER VIENNA/ALCANTARA-KLÄDSEL | S GTS
TITAN BLACK TO



SPORTSTOL MED LÄDER VIENNA/ALCANTARA-KLÄDSEL | S GTS
MISTRAL YR



SPORTSTOL MED LÄDER VIENNA/ALCANTARA-KLÄDSEL | S GTS
MISTRAL /RAVEN YS



SPORTSTOL MED LÄDERKLÄDSEL NAPPA | T GTS
TITAN BLACK TO



SPORTSTOL MED LÄDERKLÄDSEL NAPPA | T GTS
GRIGIO LT



SPORTSTOL MED LÄDERKLÄDSEL NAPPA | T GTS
MISTRAL/RAVEN YS



SPORTSTOL MED LÄDERKLÄDSEL NAPPA | T GTS
VALENCIA YU



SPORTSTOL MED LÄDER VIENNA/ALCANTARA-KLÄDSEL | S GTS R-LINE
BLACK OH



SPORTSTOL MED LÄDERKLÄDSEL NAPPA | T GTS R-LINE S GTR
BLACK OH

Tilläggs paket

Prisvärda lösningar

Våra tillvalspaket innehåller färdigpaketerad utrustning för din bil, både invändigt och utvändigt. Här hittar du funktioner, material och detaljer som gör din Arteon ännu mer personlig.

Tänk på att det är mer förmånligt att välja paketlösningarna än att plocka ihop din utrustning styckvis.

S Standard
T Mot tilläggs kostnad



EXECUTIVE-PAKET | T (Ej GTR)

- Ambientebelysning tre färger
- Dekorpaneler Aluminium "Silver Rise"
- Elmanövrerad bagagelucka med Easy Open-funktion inklusive Keyless Access (nyckelfritt lås- och startsystem)
- LED High-strålkastare med dynamiskt kurvlyjus
- Läderklädsel Nappa
- Uppvärmbar ratt (Ej GTS R-Line)



EXECUTIVE BUSINESS-PAKET | T GTS

- Ambientebelysning tre färger
- Dekorpaneler Aluminium "Silver Rise"
- Elmanövrerad bagagelucka med Easy Open-funktion inklusive Keyless Access (nyckelfritt lås- och startsystem)
- LED High-strålkastare med dynamiskt kurvlyjus
- Uppvärmbar ratt



DRAGPAKET | T

- Backkamera
- Dragkrok, deelektriskt infällbar
- Förstahjälpenkudde
- Lastrumsmatta
- Varningsväst

Tillbehör

Bra tillbehör som är noga utprovade – Volkswagen Original Tillbehör till nya Arteon ger dig både mer nytta och nöje i vardagen. Sortimentet är omfattande för att täcka alla tänkbara behov. Här visar vi ett mindre sortiment på några av de mest populära tillbehören. Du hittar fler hos din Volkswagen-återförsäljare eller på volkswagentillbehor.se



01 Volkswagen Original instegslistor folie svart/silver

Folie som skyddar området runt insteget från repor. Perfekt måttanpassade och lätt att sätta på plats. **Kulör:** svart/silver. 4 delar, fram och bak. **Art.nr:** 3G8071310 ZMD

02 Volkswagen Original transparent skyddsfolie för lastkant

Den måttanpassade, genomskinliga skyddsfolien för lastkanten skyddar på ett tryggt sätt stötfångaren från repor när man lastar i och ur bagageutrymmet. Folien appliceras snabbt och enkelt. **Art.nr:** 3G8061197

03 Volkswagen Original lasthållare

Bra rustad för resan med Volkswagen Original lasthållare. Den City-Crash testade lasthållaren är basen för t.ex. skid- snowboard, cykelhållare eller takbox. Endast för bilar utan takreling. **Art.nr:** 3G8071126

04 Volkswagen Original Bagagerumsmodul

För enkel och smidig avdelning av bagageutrymmet **Art.nr:** 000061166A

05 Volkswagen Original lastrumsmatta

Denna lätta och flexibla insats är perfekt måttanpassad och ger ett betryggande skydd mot väta och smuts. Ett rutnämster på ytan motverkar att lasten kanar runt i bagageutrymmet. Endast för bilar med förhöjt lastgolv **Art.nr:** 3G8061160

06 Volkswagen Original klädhängare

Klädhängaren är idealisk att ha när du t.ex. är på väg till jobbet eller fest och vill slippa veck på kläderna. Lätt att sätta fast på stagen till nackskyddet. **Art.nr:** 000061127B

Teknisk data

Fakta

För dig som önskar en fullständig inblick i utrustning, teknisk data med mera finns Produktportalen. Där hittar du detaljerad information om exempelvis alla mått, markfrigång, vinterhjulrekommendationer och mycket annat.

produktportalen.volkswagen.se

Arteon		TDI 240 DSG 4MOTION GTS	TSI 280 DSG 4MOTION GTR
Motorer		4 cylindrar, 16 ventiler Högtrycksinsprutning Bi Turbo, Laddluftkylare Variabel turbingeometri Partikelfilter Common Rail teknologi	4 cylindrar, 16 ventiler Direktsprutning, Turbo Trevägskatalysator
Drivlina			
Växellåda	man/aut	- / DSG7	- / DSG7
Motor			
Effekt, kW (hk) vid r/min		176 (240)/1 750–2 500	206 (280)/5 700–6 500
Vridmoment Nm vid r/min		500 / 1 750–2 500	350 / 1 700–5 600
Acceleration 0–100 km/h (s)	man/aut	- / 6,5	- / 5,6
Maxhastighet (km/h)	man/aut	- / 245	- / 250
Styrsystem			
Vändcirkel, meter		11,9	11,9
		Elektromekanisk styrservo med Servotronic	Elektromekanisk styrservo med Servotronic
Mått/vikter			
Tjänstevikt ¹⁾ (kg)	man/aut	- / 1 828	- / 1 716
Totalvikt (kg)	man/aut	- / 2 360	- / 2 240
Max taklast (kg)		100	100
Maximalt tillåten släpvagnsvikt (kg)		2 200	2 200
Längd (mm)		4 862	4 862
Bredd inklusive ytterspeglar (mm)		1 871	1 871
Bredd exklusive ytterspeglar (mm)		2 127	2 127
Höjd (mm)		1 450	1 450
Bagageutrymme			
Längd uppfällt/nedfällt säte (mm)		1 181/2 092	1 181/2 092
Volym uppfällt/nedfällt säte (liter)		563/1 557	563/1 557
Miljö- och bränsledeklaration			
Miljöklass		Euro 6	Euro 6
CO ₂ -utsläpp (g/km)	man/aut	- / 152	- / 164
Bränsletyp		Diesel	Bensin 95 oktan
Stadskörning (l/100 km)	man/aut	- / 7,1	- / 9,2
Landsvägskörning (l/100 km)	man/aut	- / 5,1	- / 6,1
Blandad körning (l/100 km)	man/aut	- / 5,9	- / 7,3
Övrig data			
Cirkapris (kr)		434 900	489 900
Fordonsskatt (kr)	man/aut	- / 3 241	- / 1 526

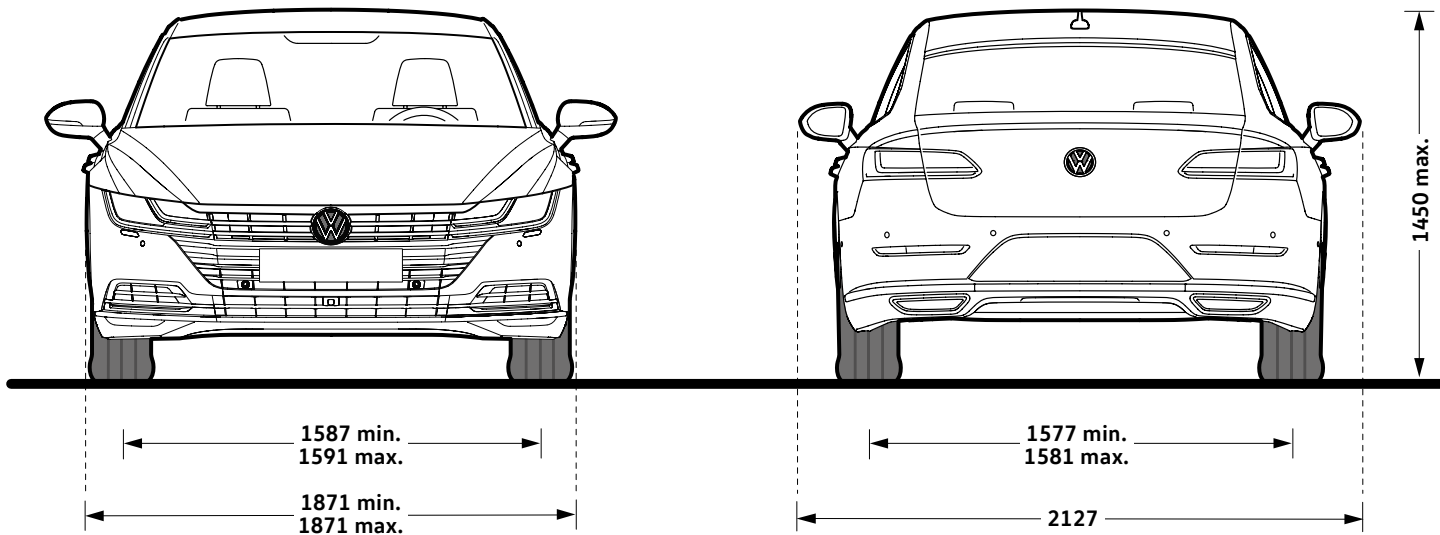
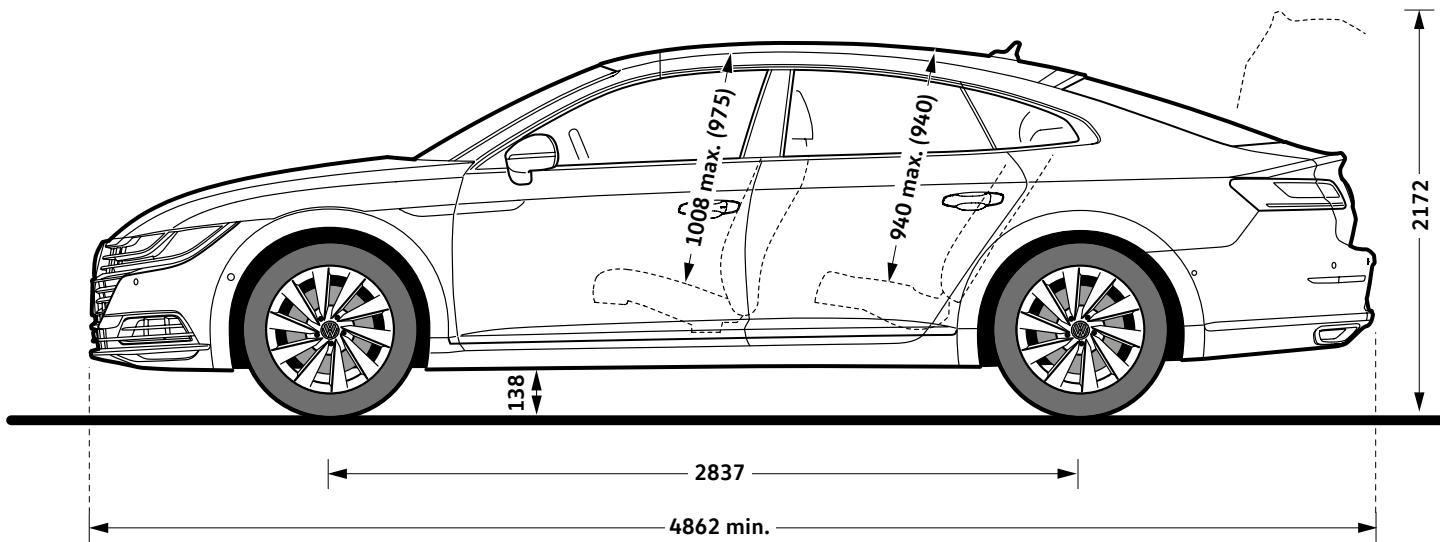
Bränsleförbrukning och avgascertifieringsvärden
Bränsledeklaration och utsläppsvärden är uppmätta i enlighet med riktlinje 1999/94/EG och gäller bil i grundversion. Bränsleförbrukningen påverkas även till stor del av yttre omständigheter såsom kör- och vägförhållanden. Större hjuldimensioner än angiven standardutrustning liksom eftermonterad tillbehörsutrustning kan påverka rullomkrets, rullmotstånd och aerodynamik och därigenom även bränsleförbrukning och avgasemissioner för mer detaljerad information vänligen kontakta er återförsäljare. För flertalet modeller anges ett spann för bränsleförbrukning och utsläpp vilket beror på att modellen kan utrustas med flera alternativa hjuldimensioner från fabrik. Volkswagens modeller är helbilsgodkända och mer detaljerade uppgifter om bränsleförbrukning och utsläpp finns hos Bilregistret.
För att se hur fordonsskatten beräknas, gå in på www.transportstyrelsen.se (klicka på "Väg", "Fordon", "Fordonsskatt", "Hur bestäms skattens storlek" i nämnd ordning).

Återvinning
Minst 95 % används till återvinning och återanvändning. I enlighet med förordningen om producentansvar för bilar, SFS 2007:185, erbjuds Volkswagens bilägare att kostnadsfritt lämna in sina uttjänta bilar för återvinning. För mer information om auktoriserade mottagningsstationer vänligen gå in på www.bilsweden.se.

Miljöcertifiering
Importören, Volkswagen Group Sverige AB, är certifierade enligt ISO14001. I stort sett alla produktionsanläggningar är certifierade enligt ISO14001 eller EMAS.

Tilläggsinformation till tabellen
(markerat som fotnoter i tabellen)

1) Preliminära värden. Tillverkaren bestämmer tjänstevikten individuellt beroende på bilens utrustningsnivå. Lastförmågan är skillnaden mellan den angivna totalvikten och tjänstevikten. Om tjänstevikten höjs minskas lastförmågan.




Nya Arteon.

BRO 200 365 07 | September 2017

www.volkswagen.se

 facebook.com/volkswagensverige

 Instagram: [@volkswagensverige](https://instagram.com/volkswagensverige)

 Twitter: [@vwsverige](https://twitter.com/vwsverige)

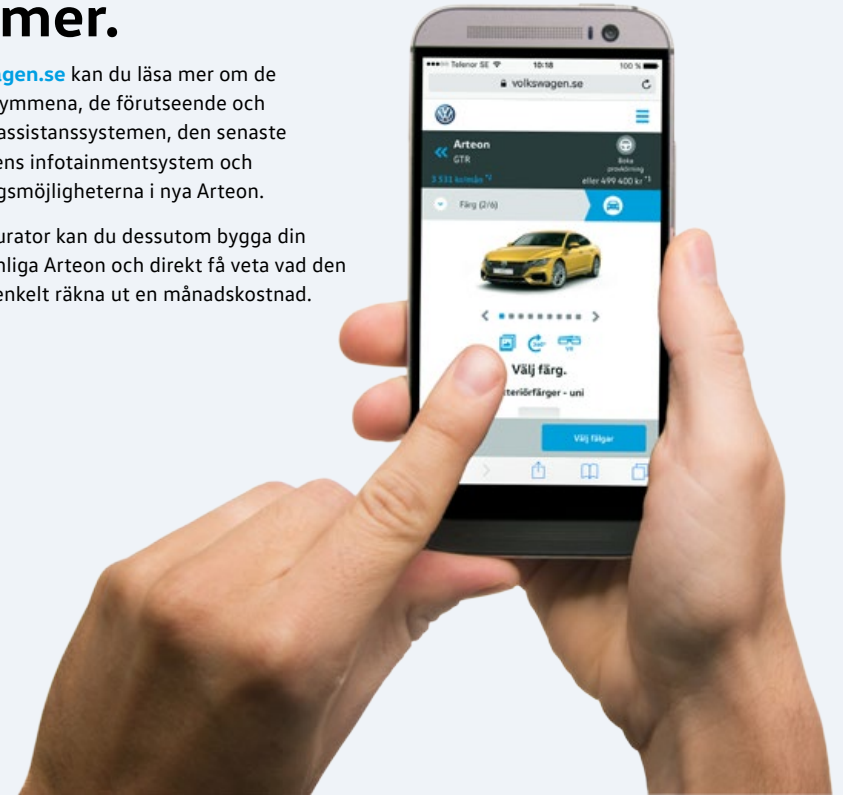
 youtube.com/volkswagensverige

Aktuella uppgifter vid trycktilfället, med reservation för felskrivning och ändringar. Se volkswagen.se för de senast aktuella uppgifterna. Bilder på lacker och klädslar visar inte färgerna exakt, eftersom trycket inte kan återge hur de ser ut i verkligheten. Mandarin AB.

Läs mer.

På volkswagen.se kan du läsa mer om de generös utrymmena, de förutseende och interaktiva assistanssystemen, den senaste generationens infotainmentsystem och uppkopplingsmöjligheterna i nya Arteon.

I vår konfigurator kan du dessutom bygga din egen personliga Arteon och direkt få veta vad den kostar och enkelt räkna ut en månadskostnad.



Volkswagen Financial Services Finansiering. Försäkring. Mobilitet.

Vi erbjuder finansiering med restskuld eller restvärde där bilen fungerar som säkerhet. Finansieringen följer bilens värdeminskning. Det ger dig lägre månadsbetalning och du kan byta till en ny fin bil oftare. Väljer du vår finansiering kan du även teckna Volkswagen Försäkring till förmånliga villkor. Kombinerat med ett serviceavtal så får du en fast månadskostnad under hela avtalstiden och kontroll på kostnaderna för service. Allt på en faktura och betalning per månad.

Vill du veta mer? Gå in på volkswagen.se/finansiering

Under det gemensamma varumärket Volkswagen Financial Services erbjuds serviceavtal genom Volkswagen Service Sverige AB, org nr 556944-2253 och bilfinansiering genom Volkswagen Finans Sverige AB (publ) org nr 556258-8904, helägt dotterbolag inom Volkswagen Group. Volkswagen Försäkring är en del av If Skadeförsäkring AB (publ). Säte: Stockholm, Org.nr: 516401-8102. Volkswagen Försäkring är ett samarbete med Volkswagen Finans Sverige AB. Fullständiga försäkringsvillkor finns på volkswagenbilforsakring.se