



**T-Cross**



# T-Cross

» Både förare och åkande sitter bra i sköna stolar framtill, och även i baksätet har två personer god komfort. «

*Dagens Nyheter Motor, 31 mars 2019*

---

Nya T-Cross kan du enkelt möblera om för att passa vad du nu vill eller behöver göra för stunden. Du kan till exempel flytta baksätet bakåt och framåt, för mer benutrymme eller mer bagageutrymme. Eller också kan du helt fälla baksätet och även passagerarsätet fram, så att du kan lasta långa saker. Något som alltid ryms oavsett hur du möblerar om interiören är de avancerade säkerhetssystemen som är standard. Allt för att du enkelt och tryggt ska ta dig genom dagens alla aktiviteter.





# T-Cross

Grundversionen har en generös standardutrustning. Den kan uppgraderas ännu mer och anpassas individuellt med hjälp av tillvalsutrustning och flera attraktiva paket.

## UTRUSTAD MED BLAND ANNAT

- 16" aluminiumfälgar "Belmont"
- Blind Spot Sensor Plus med Rear Traffic Alert, inkl. Filhållningsassistent Lane Assist
- Dekorpanel Pineapple
- Front Assist med City Emergency Brake och Pedestrian Monitoring
- Fällbart passagerarsäte
- LED-varseljuss och LED-bakljuss
- Ljussensor
- Manuell luftkonditionering
- Multifunktionsrätt i läder
- Radio Composition
- Security and Service
- Takreling, svart



# T-Cross

## GT

T-Cross GT är utrustad med Designpaket Black men du kan också välja Energetic Orange eller Bambus Garden. I paketet ingår bl.a tonade sidorutor (från B-stolpen och bakåt) och 17" eller 18" lättmetalfälgar.

### UTRUSTAD MED BLAND ANNAT (UTÖVER GRUNDVERSION)

- 18" aluminiumfälgar "Köln"
- Adaptiv farthållare (ACC), aktiv upp till 210 km/h
- Ambiencebelysning interiör
- Designpaket Black
- Dimljus
- LED hel- och halvljus
- Sportkomfortsäten
- Takreling, silverreloxerad
- Tonade sidorutor (från B-stolpen och bakåt)



## Infotainment

# Online med omvärlden.

Med uppkoppling på högsta nivå ger T-Cross också stora möjligheter att vara online och hålla kontakt med omvärlden.

S Standard  
T Mot tilläggskostnad



### ACTIVE INFO DISPLAY | T

Med Active Info Display visas den viktigaste informationen digitalt på en högupplöst 12,3-tums skärm. Förutom varvräknare och hastighetsmätare kan du få informationen du behöver presenterad på olika sätt. Väljer du Navigation flyttas hastighetsmätaren och varvräknaren ut mot sidorna för att ge plats för kartan i mitten.



### LJUDSYSTEM BEATS SOUND | T

6 högtalare, digital 8-kanalsförstärkare, subwoofer, 300 w totaleffekt från den legendariska amerikanska hörlurstillverkaren Beats.



### INDUKTIV LADDNINGSFUNKTION | T

Placera bara din mobiltelefon i det främre förvaringsfacket, där den laddas upp induktivt. En förutsättning är att din mobiltelefon stöds av Qi-standarden



### APP-CONNECT | T

App-Connect gör det möjligt att via USB-kabel ansluta Apple- och Android-smartphones till bilens infotainmentsystem. App-Connect innehåller gränssnitten MirrorLink™.



### RADIO COMPOSITION MEDIA) | T

8 tums färgpekskärm, FM-radio, CD-spelare, AUX-ingång, SD-kortplats, USB-anslutning och Bluetooth handsfree.



### NAVIGATION DISCOVER MEDIA | T

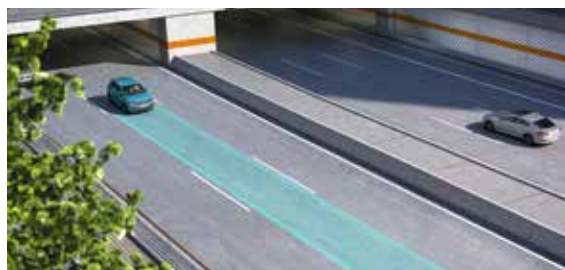
Har samma funktioner som Radio Composition Media och dessutom navigation.

## Assistanssystem

# Säkrare på vägen.

T-Cross är utrustad med en hel svit av säkerhetsdetaljer som tidigare var reserverade för betydligt större bilar. Det gör att T-Cross hör till de säkraste SUV:arna i sin klass.

S Standard  
T Mot tilläggskostnad



### LANE ASSIST | S

Monotona vägsträckor och smala landsvägar kan sätta koncentrationen på prov. Filhållningsassistenten Lane Assist känner av och varnar om bilen oavsiktligen är på väg att köra över en körfältsmarkering.



### ADAPTIV FARTHÅLLARE, ACC | T

Aktiveras i hastigheter upp till 210 km/h. I kombination med en DSG-växellåda erbjuder ACC nu också en stopp/start-funktion.



### PARK ASSIST | T

T-Cross erbjuds med tredje generationen av Park Assist, som gör det möjligt att parkera delvis automatiskt. Bilen sköter styrningen, du sköter gasen och bromsen, enklare kan det knappast bli. Systemet kan också automatiskt köra bilen ur en parkeringsficka. Park Assist kan vara en stor hjälp, särskilt i tät trafik, eftersom det går snabbare att parkera.



### FRONT ASSIST, CITY EMERGENCY BRAKE OCH PEDESTRIAN MONITORING | S

Det avancerade säkerhetssystemet City Emergency Brake med Pedestrian Monitoring upptäcker och nödbromsar för både fordon och fotgängare. Front Assist varnar vid kollisionrisk över 30 km/h.



### BLIND SPOT SENSOR MED REAR TRAFFIC ALERT | S

Under färd varnar Blind Spot Sensor om eventuella fordon i den så kallade döda vinkeln. Radarsensorer registrerar området bakom bilen och om systemet upptäcker en bil indikeras detta genom LED-indikering i ytterbackspeglarna.



### BACKKAMERA, REAR ASSIST | T

Assisterar dig vid parkering genom att körfälten läggs över kamerabilden. Dessa visar i vilken riktning fordonet är på väg med det aktuella rattutslaget, eller när styrriktningen måste korrigeras.

## Lackfärger

# Visa din personlighet.

Visa din personlighet. T-Cross erbjuds i eleganta metalliclacker som Energetic Orange, Limestone Grey, Makena Turquoise, Pale Copper, Reef Blue, och Reflex Silver.

Du kan även välja av den gnistrande pärl-effekt-lacken Deep Black eller standardfärgerna Black, Dark Petrol, Pure White, Flash Red eller Urano Grey,

Observera att de tryckta färgerna i den här katalogen skiljer sig från hur de ser ut i verkligheten.

Välkommen in till din närmsta återförsäljare och upplev kulörerna i verkligheten.

S Standard  
T Mot tilläggskostnad

- 1) Ej Designpaket Energetic Orange
- 2) Ej Designpaket Bambus Garden
- 2) Ej R-Line

BLACK | S<sup>3)</sup>  
SOLID LACK



DARK PETROL | S<sup>1,2,3)</sup>  
SOLID LACK



PURE WHITE | S  
SOLID LACK



FLASH RED | S<sup>1,2,3)</sup>  
SOLID LACK



URANO GREY | S<sup>3)</sup>  
SOLID LACK





**ENERGETIC ORANGE | T<sup>2</sup>**  
METALLICLACK



**LIMESTONE GREY | T**  
METALLICLACK



**MAKENA TURQUOIS | T<sup>1</sup>**  
METALLICLACK



**PALE COPPER | T<sup>1,2</sup>**  
METALLICLACK



**REEF BLUE | T<sup>1,2</sup>**  
METALLICLACK



**REFLEX SILVER | T**  
METALLICLACK



**DEEP BLACK | T**  
PÄRLEFFEKTLACK



## Fälgar

# Form med funktion.

Lättmetallfälgarna är designade inte bara för att vara vackra att se på, utan också för balans, kraft och kontroll.

S Standard  
T Mot tilläggskostnad

G Grundmodell

Observera att utbudet kan variera mellan de olika utrustningsnivåerna. Kontakta din återförsäljare för mer information.

BELMONT 16" | S G



ROCHESTER 16" | T G



SEBRING 17" | T G



BANGALORE 17" | T G



MANILA 17" | T G



MANILA BLACK/GREEN 17" | T G<sup>1)</sup>



MANILA BLACK/ORANGE 17" | T G<sup>1)</sup>



NEVADA 18" | S R-Line



KÖLN 18" | S GT



KÖLN BLACK/GREEN 18" | S GT<sup>1)</sup>



KÖLN BLACK/ORANGE 18" | S GT<sup>1)</sup>



1) Till dessa fälgar måste Designpaket väljas.

## Klädset

# Komfortabelt.

Du har stora möjligheter att ge din bil en personlig känsla helt i din smak. Klädslarna i T-Cross är av högsta kvalitet och noggrant sydda för att du och dina medresenärer ska trivas många, många mil.

- S Standard
- T Mot tilläggskostnad
- G Grundmodell



**STANDARDSTOL MED TYGKLÄDSEL TRIANGLES TIES | S G**  
TITANIUM BLACK UL



**SPORT-KOMFORTSTOL MED TYGKLÄDSEL DIAG | S GT**  
NEUTRAL TITANIUM BLACK UL



**SPORT-KOMFORTSTOL MED TYGKLÄDSEL DIAG | S GT T G**  
TITANIUM BLACK-ORANGE/CERAMIQUE DL



**SPORT-KOMFORTSTOL MED TYGKLÄDSEL DIAG | S GT T G**  
MAKENA TURQUOISE GL



**SPORTKOMFORTSTOL MED CARBON FLAG R-LINE | S R-Line**  
BLACK-CRYSTAL GREY OK

## Dekorpaneler



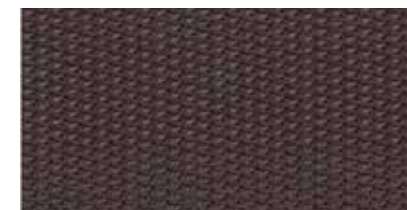
**PINEAPPLE | S G**  
DEEP IRON / SILVER



**TRANSITION | S GT T G**  
BLACK-ENERGETIC ORANGE



**TRANSITION | S GT T G**  
BLACK-PLATINUM GREY



**RACE | S R-Line**  
CARBON BLACK

# Utrustningspaket

## Prisvärda lösningar.

Våra utrustningspaket är utformade för att göra det enkelt för dig att få din T-Cross med den utrustning som passar dig och ditt liv. Att välja ett eller flera av paketen är ekonomiskt betydligt mer fördelaktigt än att välja utrustning "styckvis".

S Standard  
T Mot tilläggskostnad  
G Grundmodell



### KOMFORTPAKET | T

- Ljus- och siktpaket (regnsensor, ljussensor avbländbar backspegel)
- Parkeringssensorer fram och bak
- Svankstöd



### DRAGPAKET | T

- Backkamera
- Dragkrok, avtagbar
- Parkeringssensorer fram och bak



### MEDIAPAKET | T

- App-Connect
- Beats Sound
- Composition Media
- Ett extra USB-uttag fram



### PLUSPAKET | T

- Adaptiv farthållare, ACC
- Climatronic, klimatanläggning
- Dimljus
- Keyless Access
- LED-strålkastare



### R-LINE EXTERIÖR | T G

- Bakre stötfångare och diffusor i R-Line-design
- Front i R-Line-design
- Nedlackade trösklar

### R-LINE | T GT

- 18" aluminiumfälgar "Nevada"
- Bakre stötfångare och diffusor i R-Line-design
- Front i R-Line-design
- Nedlackade trösklar
- Pedaler med aluminiuminlägg
- R-Line dekorpanel
- R-Line golvmattor
- R-Line multifunktionsratt
- R-Line sätesklädsel
- Sport-Komfortstolar

### DESIGNPAKET BLACK | S GT

- Mörktonade rutor från B-stolpen och bakåt
- Backspeglar svartlackerade
- 17" aluminiumfälgar "Manila" i T-Cross grundmodell
- 18" aluminiumfälgar "Köln" till T-Cross GT
- 3D dekorpanel Transition High-gloss Black-Grey
- Mittkonsol i blanksvart
- Sätesklädsel Diag Neutral / Titanium Black

### DESIGNPAKET ENERGETIC ORANGE | S GT

- Mörktonade rutor från B-stolpen och bakåt
- Backspeglar svartlackerade
- 17" aluminiumfälgar "Manila Black/Orange" i T-Cross grundmodell
- 18" aluminiumfälgar "Köln Black/Orange" till T-Cross GT
- 3D dekorpanel Transition Black-Energetic Orange
- Mittkonsol i orange
- Sätesklädsel Diag Titanium Black-Orange/Ceramique

### DESIGNPAKET BAMBUS GARDEN | S GT

- Mörktonade rutor från B-stolpen och bakåt
- Backspeglar svartlackerade
- 17" aluminiumfälgar "Manila Black/Green" i T-Cross grundmodell
- 18" aluminiumfälgar "Köln Black/Green" till T-Cross GT
- 3D dekorpanel Transition Black-Platinum Grey
- Mittkonsol i blanksvart
- Sätesklädsel Diag Makena Turquoise

Tillbehör

# Vad behöver du mer?

För att bilen ska fungera perfekt i ditt liv kanske du behöver ett smart ställ för att transportera cykeln på taket. Eller en säker barnstol. Eller en extra läslampa. Eller...

Volkswagen Original Tillbehör är ett brett sortiment omsorgsfullt framtagna och noga utprovade tillbehör för din bil. De du ser här är bara ett litet urval. Hos din återförsäljare finns mycket mer, och du kan utforska sortimentet även i tillbehörskatalogen på [volkswagentillbehor.se](http://volkswagentillbehor.se)



## BeSafe iZi Flex FIX i-Size

En bältesstol som kombinerar högsta säkerhet, med hög komfort och flexibla funktioner. iZi Flex FIX i-Size är lätt att installera. Bältesstolen passar för barn som är 100-150 cm långa. Maximal säkerhet. Godkänd enligt det senaste bilstolsreglementet UN R129-02 (i-Size).

**Art.nr:** T 151813



## VOLKSWAGEN ORIGINAL LASTHÅLLARE

Den City Crash testade lasthållaren är basen för t.ex. skid/snowboardhållare, kajakhållare eller cykelhållare. Inklusive låsanordning som skyddar dom från stöld.

**Art.nr:** 2GA071151A



## VOLKSWAGEN ORIGINAL KYLBOX

Det här är mer än en kylbox. Du håller dryckerna kalla under sommar-månaderna, eller också kan du se till att ha varm mat efter fyra timmars körning. Boxen har en kapacitet på 25 liter, du får utan problem plats med stående 2-litersflaskor. I bilen drivs den genom 12 voltsuttaget, den kan också anslutas till 230 volt hemma, på ditt hotell eller varhelst det finns ett vägguttag.

**Art.nr:** 000065400F



## VOLKSWAGEN ORIGINAL CYKELHÅLLARE

Lätt, stark, stabil och låsbar cykelhållare som du enkelt monterar i lasthållare på taket. Klarar en cykel som väger upp till 20 kg, däckbredd 3 tum, max ramrör 100 mm (ovala ramrör, max 80 mm runda ramrör). I det unika City Crash Plus-testet uppfyller cykelhållaren Volkswagens högsta standard.

**Art.nr:** 000071128F



## VOLKSWAGEN ORIGINAL BAGAGENÄT

Bagagenät som håller lasten förankrad. För bilar med förhöjt lastgolv.

**Art.nr:** 5N0065111



## VOLKSWAGEN ORIGINAL ILASTNINGSSKYDD

Volkswagen Original ilastningsskydd i rostfri ståloptik. Fästs på bakstötfångarens ovankant och skyddar vid i och urlastning. Självhäftande. Material: plast

**Art.nr:** 2GM061195

## Teknisk data

# Fakta

T-Cross är utrustad med några av bilvärldens mest effektiva och modernaste motorer och växellådor. Här finns tekniska data om dem, och siffror om mått, vikter och lastvolymer.

T-Cross		1.0 TSI 95	1.0 TSI 115 GT	1.6 TDI 95
<b>Motorer</b>		3 cylindrar, 12 ventiler, Direktinsprutning, Turbo, Laddluftkylare, Trevägskatalysator, Partikelfilter	3 cylindrar, 12 ventiler, Direktinsprutning, Turbo, Laddluftkylare, Trevägskatalysator, Partikelfilter	4 cylindrar, 16 ventiler, Direktinsprutning, Turbo, Laddluftkylare, Trevägskatalysator, Partikelfilter
<b>Drivlina</b>				
Växellåda	man/aut	5 vxl	6 vxl / DSG7	6 vxl / DSG7
<b>Motor</b>				
Vridmoment Nm vid r/min		175/2000–3 500	200/2000–3 500	250/ –
Effekt, kW (hk) vid r/min		70 (95)	85 (115 )	70 (95)
Toppfart km/h	man/aut	180	193 / 193	181 / 180
Acceleration 0–100 km/h	man/aut	11,5	10,2 / 10,2	12,0 / 12,4
<b>Styrssystem</b>				
Vändcirkel, meter		10,6	10,6	10,6
		Elektromekanisk styrservo med Servotronic	Elektromekanisk styrservo med Servotronic	Elektromekanisk styrservo med Servotronic
<b>Mått/vikter</b>				
Tjänstevikt <sup>1)</sup> (kg)	man/aut	1 245	1 250 / 1 270	–
Totalvikt (kg)	man/aut	1 720	1 730 / 1 750	–
Max taklast (kg)		75	75	75
Maximalt tillåten släpvagnsvikt (kg)		1 000	1 100	–
Längd (mm)		4 108 / 4 235	4 108 / 4 235	4 108 / 4 235
Bredd inklusive ytterspeglar (mm)		1 782	1 782	1 782
Bredd exklusive ytterspeglar (mm)		1 760	1 760	1 760
Höjd (mm)		1 584	1 584	1 584
<b>Bagageutrymme</b>				
Bredd mellan hjulhusen		998	998	998
Längd nedfällt säte (mm)		1 465	1 465	1 465
Volym uppfällt/nedfällt säte (liter)		385–455 / 1 281	385–455 / 1 281	385–455 / 1 281
Tankvolym (liter)				
<b>Miljö- och bränsledeklaration</b>				
Miljöklass <sup>2)</sup>		Euro 6	Euro 6	Euro 6
CO <sub>2</sub> -utsläpp (g/km) (WLTP)*	man/aut	131	133 / 140	– / –
CO <sub>2</sub> -utsläpp (g/km) (NEDC korri)*	man/aut	112	115 / 112	108 / 107
Bränsletyp		Blyfri 95	Blyfri 95 oktan	Diesel
Blandad körning (l/100 km) (WLTP)*	man/aut	5,8	5,9 / 6,2	– / –
Blandad körning (l/100 km) (NEDC korri)*	man/aut	4,9	5,1 / 4,9	– / –
<b>Övrig data</b>				
Fordonsskatt (kr) år 1–3 (år 4–)	man/aut	1 754 (382)	2 000 (448) / 1 754 (382)	3 136 (2 070) / 3 040 (2 056)

### Återvinning

Minst 95 % används till återvinning och återanvändning. I enlighet med förordningen om producentansvar för bilar, SFS 1997:788, erbjuds Volkswagens bilägare att kostnadsfritt lämna in sina uttjänta bilar för återvinning. För mer information om auktoriserade mottagningsstationer vänligen gå in på [www.bilsweden.se](http://www.bilsweden.se).

### Miljöcertifiering

Importören, Volkswagen Group Sverige AB, är certifierade enligt ISO14001. I stort sett alla produktionsanläggningar är certifierade enligt ISO14001 eller EMAS.

### Tilläggsinformation till tabellen

(markerat som fotnoter i tabellen)

1) Preliminära värden. Tillverkaren bestämmer tjänstevikten individuellt beroende på bilens utrustningsnivå. Lastförmågan är skillnaden mellan den angivna totalvikten och tjänstevikten. Om tjänstevikten höjs minskas lastförmågan.

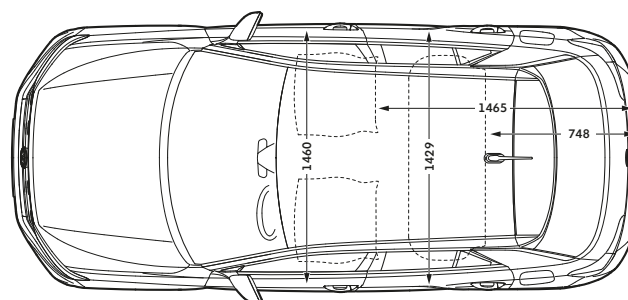
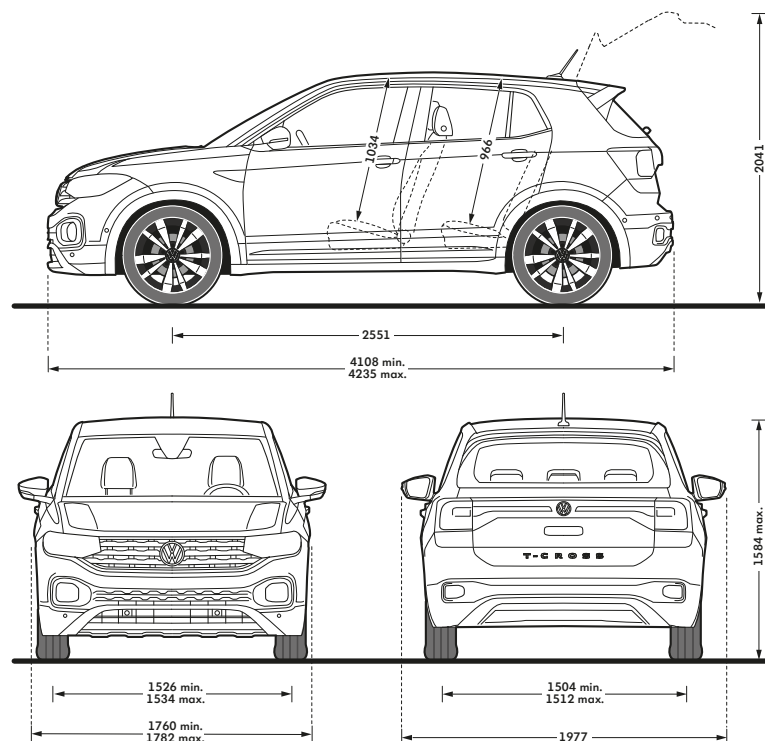
2) Den europeiska avgasnormen Euro 6 innebär en skärpning av kraven jämfört med miljöklasserna Euro 5, 2005 och 2005 PM.

\*) Bränsledeklaration och utsläppsvärden är uppmätta i enlighet med gällande lagstiftning och gäller bil i grundversion. De anges vid blandad körning liter/100 km dels enligt WLTP och dels enligt NEDC korr. Alla nya bilar registrerade efter den 1 september 2018 måste vara typgodkända enligt den nya Worldwide Harmonized Light Vehicle Test Procedure (WLTP), en testmetod som baseras på en mer realistisk körcykel och syftar till att ge förbruknings- och utsläppsvärden som är mer verklighetsnära jämfört med den tidigare NEDC-mätmetoden (New European Driving Cycle). Under en övergångsperiod kan både de tidigare s.k NEDC-värdena och de nya WLTP-värdena för Volkswagen personbils modeller komma att redovisas, detta beroende på att den årliga fordonsskatten i Sverige enligt regeringsbeslut kommer baseras på CO<sub>2</sub>-utsläpp enligt NEDC t.om 31 december 2019.

NEDC korr-värdet för alla modeller är ett beräknat värde grundat på resultatet av WLTP-körcykeln och kan därför skilja sig från NEDC-värdet hos tidigare årsmodeller som grundades på NEDC-testcykeln. Anledningen är att förutsättningarna för WLTP-testcykeln är något annorlunda.

Urustning utöver angiven standardutrustning som påverkar rullomkrets, rullmotstånd, vikt och aerodynamik kan inverka på bränsleförbrukning och avgasemissioner. Förutom bränsleeffektiviteten har körsättet och andra icke-tekniska faktorer betydelse för den faktiska bränsleförbrukningen och mängden koldioxidutsläpp. Koldioxid är en av de växthusgaser som bidrar mest till växthuseffekten. Information om bränsleförbrukning och koldioxidutsläpp med uppgift om alla nya personbilsmodeller kan hämtas från webbplatsen [www.bilsva.se](http://www.bilsva.se). Webbplatsen är reklamfri och oberoende och olika bilmodeller kan jämföras avseende ekonomi, miljö, säkerhet och teknik. Mer detaljerade uppgifter om bränsleförbrukning och utsläpp finns hos Bilregistret. För att se hur fordonsskatten beräknas, gå in på [www.transportstyrelsen.se](http://www.transportstyrelsen.se) (klicka på "Vägtrafik", "Fordon", "Fordonsskatt", "Skattens storlek" i nämnd ordning)."

- Ännu ej fastställt.




# T-Cross.

BRO 200 365 22 | Oktober 2019

[www.volkswagen.se](http://www.volkswagen.se)

 [facebook.com/volkswagensverige](https://facebook.com/volkswagensverige)

 Instagram: [@volkswagensverige](https://instagram.com/volkswagensverige)

 Twitter: [@vwsverige](https://twitter.com/vwsverige)

 [youtube.com/volkswagensverige](https://youtube.com/volkswagensverige)

Aktuella uppgifter vid trycktilfället, med reservation för felskrivning och ändringar. Se [volkswagen.se](http://volkswagen.se) för de senast aktuella uppgifterna. Bilder på lacker och klädslar visar inte färgerna exakt, eftersom trycket inte kan återge hur de ser ut i verkligheten. Mandarin AB.

## Läs mer.

På [volkswagen.se](http://volkswagen.se) kan du läsa mer om de generös utrymmena, de förutseende och interaktiva assistanssystemen, den senaste generationens infotainmentsystem och uppkopplingsmöjligheterna i T-Cross.

I vår konfigurator kan du dessutom bygga din egen personliga T-Cross och direkt få veta vad den kostar och enkelt räkna ut en månadskostnad.



## Volkswagen Financial Services

### Finansiering. Försäkring. Mobilitet.

Vi erbjuder finansiering med restskuld eller restvärde där bilen fungerar som säkerhet. Finansieringen följer bilens värdeminskning. Det ger dig lägre månadsbetalning och du kan byta till en ny fin bil oftare. Väljer du vår finansiering kan du även teckna Volkswagen Försäkring till förmånliga villkor. Kombinerat med ett serviceavtal så får du en fast månadskostnad under hela avtalstiden och kontroll på kostnaderna för service. Allt på en faktura och betalning per månad.

Vill du veta mer? Gå in på [volkswagen.se/finansiering](http://volkswagen.se/finansiering)

Under det gemensamma varumärket Volkswagen Financial Services erbjuds serviceavtal genom Volkswagen Service Sverige AB, org nr 556944-2253 och bilfinansiering genom Volkswagen Finans Sverige AB (publ) org nr 556258-8904, helägt dotterbolag inom Volkswagen Group. Volkswagen Försäkring är en del av If Skadeförsäkring AB (publ). Säte: Stockholm, Org.nr: 516401-8102. Volkswagen Försäkring är ett samarbete med Volkswagen Finans Sverige AB. Fullständiga försäkringsvillkor finns på [volkswagenbilforsakring.se](http://volkswagenbilforsakring.se)